

# GENWEC®

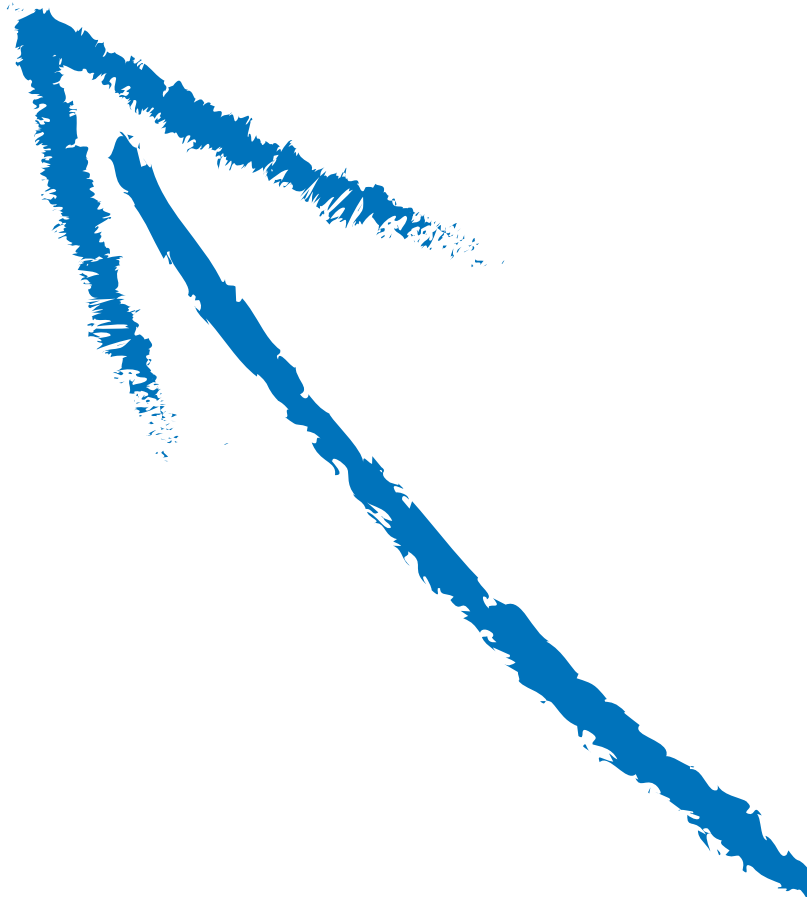
WASHROOM EQUIPMENT & COMP.

CATALOGO 2014 CATALOGUE 2014



"OUR TECHNOLOGY IS THE BEST  
WAY TO BE NUMBER ONE."

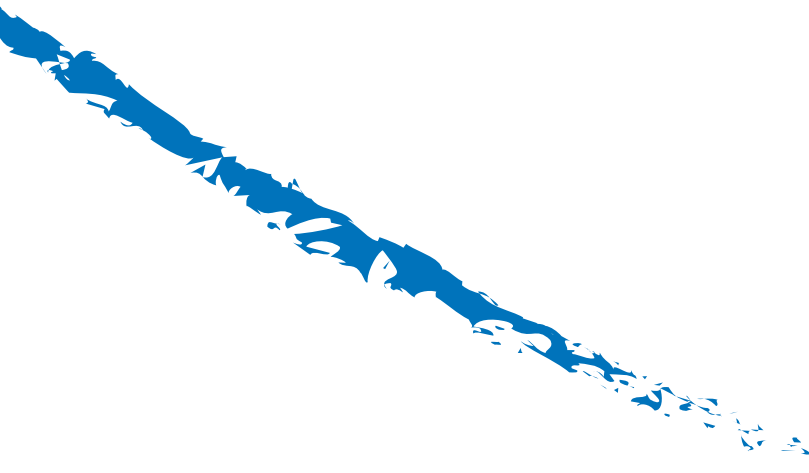
# GENWEC by GENE BRE



1st Edition January 2014

© GENWEC Price list

Design: asteriskcommunication.com



**GENWEC** nace para ser un líder y un referente en el sector de equipos de baño, ofreciendo soluciones completas con productos innovadores y de diseño. La satisfacción del cliente con nuestra tecnología de alto rendimiento ha sido nuestra “razón de ser” desde el primer día.

El **GRUPO GENEBRE**, es una empresa líder en el diseño, producción y comercialización de válvulas y accesorios para el control de fluidos y grifería. Con más de 32 años de experiencia en el mercado, cuenta con un equipo altamente cualificado de más de 180 personas con filiales en Europa, América y Asia, y con ventas en 110 países de todo el mundo.

**GENWEC by GENEBRE**

**GENWEC** tiene el gen del **GRUPO GENEBRE**. Toda la larga experiencia profesional del **GRUPO GENEBRE** contribuye al éxito de esta nueva empresa. Nuestra familia está creciendo y la variedad de los servicios para usted también.

**GENWEC** was born to be a leader and a reference in the washroom equipment sector, offering complete solutions with innovative and designer products. Client satisfaction with our high performance technology has been our “raison d’être” since day one.

The **GENEBRE GROUP** is a leading company in the design, production and commercialization of valves and accessories for fluid control and taps, in the construction as well as in the industrial sectors. **GENEBRE** has over 32 years of experience in the market. It has a highly qualified team of more than 180 people with subsidiaries in Europe, the Americas and Asia, with sales in 110 countries around the world.

**GENWEC by GENEBRE**

**GENWEC** has the GENE of the **GENEBRE GROUP**. All of the **GENEBRE GROUP’s** long professional experience contributes to the success of this new company. Our family is growing and the variety of services for you as well.

**INDICE**  
**INDEX**



**SECADORAS DE MANOS**  
**HAND DRYERS**

GW01 010 - 031



**SECADORES DE PELO**  
**HAIR DRYERS**

GW02 P. 032 - 039



**DISPENSADORES DE PAPEL**  
**PAPER DISPENSERS**

GW03 P. 040 - 053



**DISPENSADORES DE JABON**  
**SOAP DISPENSERS**

GW04 P. 054 - 065



**SANITARIOS ACERO INOXIDABLE**  
**STAINLESS STEEL SANITARY PRODUCTS**

GW08 094 - 109



**MUEBLES COMPACTOS**  
**COMPACT FURNITURE**

GW09 P. 110 - 113



**FUENTES DE AGUA**  
**WATER DISPENSERS**

GW10 P. 114 - 119



**AYUDAS TECNICAS A LA MOVILIDAD**  
**GRAB BARS & TECHNICAL MOBILITY SUPPORTS**

GW11 P. 120 - 145

**SYMBOLS LEGEND**

 **FUNCIONAMIENTO AUTOMÁTICO**  
**SENSOR OPERATED**

**ADA** CUMPLE NORMATIVA ADA  
**ADA STANDARD**

 **PRODUCTO PARA PERSONAS CON MOVILIDAD REDUCIDA**  
**DISABILITY AID**

 **PRODUCTO ANTI VANDALICO**  
**ANTI-VANDALISM PRODUCT**



**ACCESORIOS  
DE BAÑO  
WASHROOM  
ACCESSORIES**

GW05 P. 066 - 079



**PAPELERAS  
WASTEPAPER BINS**

GW06 P. 080 - 089



**CAMBIAPAÑALES  
BABY CHANGING  
STATIONS**

GW07 P. 090 - 093



**LAVAJOS Y DUCHAS  
DE EMERGENCIA  
EYE WASHERS  
& EMERGENCY  
SHOWERS**

GW12 P. 146 - 151



**GRIFERIA  
TEMPORIZADA  
TIMED TAPS**

GW13 P. 152 - 155



**EXTERMINADORES  
DE INSECTOS  
INSECT KILLERS**

GW14 P. 156 - 159



CONSULTAR PLAZO  
DE ENTREGA  
CHECK AVAILABILITY



JABÓN SOAP



ESPUMA FOAM

**10%  
IVA**

IVA REDUCIDO (10%)  
REDUCED VAT (ONLY  
FOR SALES IN SPAIN)

CÓDIGO - CODE	PAG.	CÓDIGO - CODE	PAG.	CÓDIGO - CODE	PAG.	CÓDIGO - CODE	PAG.	CÓDIGO - CODE	PAG.	CÓDIGO - CODE	PAG.
GW01.01.02.00	12	GW01.15.01.00	24	GW03.14.03.00	50	GW04.15.04.02	59	GW05.14.04.01	72	GW06.03.04.01	82
GW01.01.02.01	12	GW01.15.01.04	24	GW03.14.04.01	50	GW05.01.04.01	70	GW05.14.06.02	76	GW06.03.04.02	83
GW01.01.02.02	13	GW01.16.04.01	30	GW03.14.04.02	50	GW05.01.05.02	68	GW05.15.04.01	72	GW06.04.03.00	82
GW01.01.02.03	13	GW01.16.08.00	30	GW03.15.04.01	51	GW05.01.06.02	74	GW05.15.06.02	76	GW06.04.04.01	82
GW01.02.02.00	12	GW01.17.08.00	31	GW03.16.04.02	51	GW05.02.04.01	70	GW05.16.04.01	72	GW06.04.04.02	83
GW01.02.02.01	12	GW01.18.04.00	25	GW03.17.04.02	51	GW05.02.05.02	68	GW05.16.06.02	76	GW06.05.04.02	84
GW01.02.02.02	13	GW01.18.04.01	25	GW03.18.01.00	52	GW05.02.06.02	74	GW05.17.04.01	72	GW06.06.04.02	84
GW01.02.02.03	13	GW01.22.01.00	27	GW03.18.01.04	52	GW05.03.04.01	70	GW05.17.06.02	76	GW06.07.04.01	84
GW01.03.02.00	14	GW01.22.01.04	27	GW03.19.01.00	52	GW05.03.05.02	68	GW05.18.04.01	72	GW06.08.01.00	85
GW01.03.02.01	14	GW02.01.01.00	34	GW03.19.01.04	52	GW05.03.06.02	74	GW05.18.06.02	76	GW06.09.01.00	85
GW01.03.02.02	15	GW02.02.01.00	34	GW03.20.01.00	53	GW05.04.04.01	70	GW05.19.04.01	73	GW06.10.04.02	85
GW01.03.02.03	15	GW02.03.01.00	36	GW03.20.01.04	53	GW05.04.05.02	68	GW05.19.06.02	77	GW06.11.04.01	85
GW01.03.04.01	14	GW02.03.01.03	36	GW03.21.01.00	53	GW05.04.06.02	74	GW05.20.04.01	73	GW06.12.04.01	86
GW01.03.04.02	15	GW02.04.04.02	37	GW03.21.01.04	53	GW05.05.04.01	70	GW05.20.06.02	77	GW06.13.04.01	86
GW01.04.02.00	16	GW02.05.01.00	35	GW04.01.04.01	56	GW05.05.05.02	68	GW05.21.04.01	73	GW06.14.04.01	86
GW01.04.02.01	16	GW02.06.03.00	38	GW04.01.04.02	56	GW05.05.06.02	74	GW05.21.06.02	77	GW06.15.04.01	86
GW01.04.02.02	17	GW02.06.04.01	38	GW04.02.04.01	56	GW05.06.04.01	70	GW05.22.04.01	73	GW06.16.02.01	87
GW01.04.02.03	17	GW02.06.04.02	39	GW04.02.04.02	56	GW05.06.05.02	68	GW05.22.06.02	78	GW06.17.02.01	87
GW01.04.03.00	16	GW03.01.03.00	42	GW04.03.04.01	57	GW05.06.06.02	75	GW05.23.04.01	73	GW06.18.02.01	87
GW01.04.04.01	16	GW03.01.04.01	42	GW04.03.04.02	57	GW05.07.04.01	71	GW05.23.06.02	78	GW06.19.04.01	87
GW01.04.04.02	17	GW03.01.04.02	42	GW04.04.04.01	57	GW05.07.05.02	69	GW05.24.04.01	73	GW06.20.01.00	86
GW01.04.90.26	17	GW03.02.04.01	43	GW04.04.04.02	57	GW05.07.06.02	74	GW05.24.06.02	78	GW06.21.01.00	89
GW01.05.03.00	21	GW03.02.04.02	43	GW04.05.04.01	58	GW05.08.04.01	71	GW05.25.04.02	78	GW06.22.04.01	88
GW01.05.04.01	21	GW03.03.03.00	44	GW04.05.04.02	58	GW05.08.05.02	69	GW05.26.06.02	78	GW06.22.04.02	88
GW01.05.04.02	21	GW03.03.04.01	44	GW04.06.04.01	59	GW05.08.06.02	75	GW05.27.04.02	78	GW06.23.04.01	88
GW01.06.03.00	20	GW03.03.04.02	44	GW04.06.04.02	59	GW05.09.04.01	71	GW05.28.04.02	79	GW06.23.04.02	88
GW01.06.04.01	20	GW03.04.03.00	45	GW04.07.03.00	60	GW05.09.05.02	69	GW05.29.04.02	79	GW06.24.04.02	84
GW01.06.04.02	20	GW03.04.04.01	45	GW04.07.04.01	60	GW05.09.06.02	75	GW05.30.06.02	79	GW07.01.01.00	92
GW01.11.03.00	22	GW03.04.04.02	45	GW04.07.04.02	60	GW05.10.04.01	71	GW05.31.06.02	79	GW07.02.01.00	92
GW01.11.04.01	22	GW03.05.03.00	46	GW04.08.01.00	61	GW05.10.05.02	69	GW05.32.05.02	79	GW07.03.04.02	93
GW01.11.04.02	23	GW03.05.04.01	46	GW04.08.04.01	61	GW05.10.06.02	75	GW05.33.05.01	79	GW07.04.04.02	93
GW01.12.02.00	18	GW03.05.04.02	46	GW04.09.04.02	62	GW05.11.04.01	71	GW05.34.04.02	78	GW08.01.04.01	96
GW01.12.02.02	19	GW03.07.04.01	47	GW04.10.01.00	62	GW05.11.05.02	69	GW05.35.04.02	78	GW08.02.04.01	96
GW01.12.02.04	18	GW03.07.04.02	47	GW04.11.04.01	62	GW05.11.06.02	75	GW06.01.03.00	82	GW08.03.04.01	96
GW01.13.01.00	26	GW03.08.04.02	48	GW04.12.01.00	63	GW05.12.04.01	71	GW06.01.04.01	82	GW08.04.04.01	96
GW01.13.01.04	26	GW03.09.04.02	48	GW04.12.01.04	63	GW05.12.05.02	69	GW06.01.04.02	83	GW08.05.04.01	96
GW01.14.01.00	28	GW03.10.04.02	48	GW04.13.01.00	63	GW05.12.06.02	76	GW06.02.03.00	82	GW08.06.04.01	97
GW01.14.03.00	28	GW03.11.04.02	48	GW04.13.01.04	63	GW05.13.04.01	72	GW06.02.04.01	82	GW08.07.04.01	97
GW01.14.04.01	29	GW03.12.04.01	49	GW04.14.01.00	64	GW05.13.05.02	69	GW06.02.04.02	83	GW08.08.04.01	97
GW01.14.04.02	29	GW03.13.04.01	49	GW04.14.01.04	64	GW05.13.06.02	76	GW06.03.03.00	82	GW08.09.04.01	97



CÓDIGO - CODE	PAG.	CÓDIGO - CODE	PAG.	CÓDIGO - CODE	PAG.	CÓDIGO - CODE	PAG.	CÓDIGO - CODE	PAG.	CÓDIGO - CODE	PAG.
GW08.10.04.01	97	GW08.50.04.01	103	GW11.02.04.01	124	GW11.15.04.02	130	GW11.40.09.00	138	GW12.04.03.05	149
GW08.11.04.02	98	GW08.51.04.01	103	GW11.02.04.02	125	GW11.16.03.00	130	GW11.41.09.00	138	GW12.04.04.05	149
GW08.12.04.02	98	GW08.52.04.01	103	GW11.03.03.00	124	GW11.16.04.01	130	GW11.42.07.00	139	GW12.05.03.05	150
GW08.13.04.02	98	GW08.53.04.01	104	GW11.03.04.01	124	GW11.16.04.02	130	GW11.43.07.00	139	GW12.05.04.05	150
GW08.14.04.02	98	GW08.54.04.01	104	GW11.03.04.02	125	GW11.17.03.00	131	GW11.44.07.00	139	GW12.01.90.00	150
GW08.15.04.02	99	GW08.55.04.01	105	GW11.04.03.00	124	GW11.17.04.01	131	GW11.45.07.00	139	GW12.01.90.01	150
GW08.16.04.02	99	GW08.56.04.01	105	GW11.04.04.01	124	GW11.17.04.02	131	GW11.46.07.00	139	GW12.01.90.02	151
GW08.17.04.02	98	GW08.57.04.01	105	GW11.04.04.02	125	GW11.18.03.00	131	GW11.47.01.00	140	GW12.01.90.03	151
GW08.18.04.02	98	GW08.58.04.01	106	GW11.05.03.00	124	GW11.18.04.01	131	GW11.48.01.00	140	GW12.01.90.04	151
GW08.19.04.02	98	GW08.59.04.01	106	GW11.05.04.01	124	GW11.18.04.02	131	GW11.49.07.00	141	GW12.01.90.05	151
GW08.20.04.02	98	GW08.60.04.01	106	GW11.05.04.02	125	GW11.20.03.00	132	GW11.50.03.00	141	GW12.01.90.06	151
GW08.21.04.02	99	GW08.61.04.01	106	GW11.06.03.00	124	GW11.20.04.01	132	GW11.51.03.00	141	GW13.01.06.02	154
GW08.22.04.02	99	GW08.62.04.01	107	GW11.06.04.01	124	GW11.20.04.02	132	GW11.52.03.00	141	GW13.02.06.02	154
GW08.23.06.02	99	GW08.63.04.01	107	GW11.06.04.02	125	GW11.21.03.00	132	GW11.53.01.00	142	GW13.03.06.02	154
GW08.24.06.02	99	GW08.64.04.01	107	GW11.07.03.00	125	GW11.21.04.01	132	GW11.54.06.02	142	GW13.04.06.02	154
GW08.25.04.01	100	GW08.65.04.01	107	GW11.07.04.01	125	GW11.21.04.02	132	GW11.55.07.00	142	GW13.05.06.02	155
GW08.26.04.01	100	GW08.66.04.01	107	GW11.07.04.02	125	GW11.22.03.00	129	GW11.56.07.00	142	GW13.06.06.02	155
GW08.27.04.01	100	GW08.67.04.01	107	GW11.08.03.00	125	GW11.22.04.01	129	GW11.57.07.00	142	GW13.07.06.02	155
GW08.28.04.01	100	GW08.68.04.01	108	GW11.08.04.01	125	GW11.22.04.02	129	GW11.58.12.00	142	GW13.08.06.02	155
GW08.29.04.01	100	GW08.69.04.01	108	GW11.08.04.02	125	GW11.23.03.00	133	GW11.59.12.00	142	GW13.09.06.02	155
GW08.30.04.01	101	GW08.70.01.00	105	GW11.09.03.00	126	GW11.23.04.01	133	GW11.60.03.00	126	GW14.01.03.00	158
GW08.31.04.01	101	GW08.71.04.02	104	GW11.09.04.01	126	GW11.23.11.00	133	GW11.60.04.01	126	GW14.02.01.00	158
GW08.32.04.01	101	GW08.72.04.02	104	GW11.09.04.02	126	GW11.24.03.00	134	GW11.61.09.00	138	GW14.03.04.02	158
GW08.33.04.01	101	GW09.01.04.01	112	GW11.10.03.00	127	GW11.24.04.01	134	GW11.62.09.00	136	GW14.04.04.02	158
GW08.34.04.01	101	GW09.02.04.01	113	GW11.10.04.01	127	GW11.24.11.00	134	GW11.63.01.00	140		
GW08.35.04.01	102	GW09.03.04.01	113	GW11.10.04.02	127	GW11.25.04.02	134	GW11.64.01.00	140		
GW08.36.04.01	102	GW10.01.04.02	116	GW11.11.03.00	127	GW11.26.09.00	135	GW11.65.06.02	143		
GW08.37.04.01	102	GW10.01.90.00	118	GW11.11.04.01	127	GW11.27.09.00	135	GW11.66.02.00	143		
GW08.38.04.01	102	GW10.01.90.01	118	GW11.11.04.02	127	GW11.28.09.00	135	GW11.67.13.00	144		
GW08.39.04.01	102	GW10.02.04.02	116	GW11.12.03.00	128	GW11.29.09.00	135	GW11.68.14.00	144		
GW08.40.04.01	102	GW10.03.04.02	117	GW11.12.04.01	128	GW11.30.09.00	135	GW11.69.04.01	144		
GW08.41.04.01	102	GW10.04.04.02	118	GW11.12.04.02	128	GW11.31.09.00	135	GW11.70.04.01	144		
GW08.42.04.01	102	GW10.05.04.02	119	GW11.13.03.00	128	GW11.32.09.00	136	GW11.71.04.01	144		
GW08.43.04.01	102	GW10.06.01.00	119	GW11.13.04.01	128	GW11.33.09.00	136	GW11.72.04.01	144		
GW08.44.04.01	102	GW10.07.01.00	119	GW11.13.04.02	128	GW11.34.09.00	136	GW12.01.03.05	148		
GW08.45.04.01	102	GW10.08.01.00	119	GW11.14.03.00	129	GW11.35.09.00	137	GW12.01.04.05	148		
GW08.46.04.01	102	GW11.01.03.00	124	GW11.14.04.01	129	GW11.36.09.00	137	GW12.02.03.05	148		
GW08.47.04.01	103	GW11.01.04.01	124	GW11.14.04.02	129	GW11.37.09.00	137	GW12.02.04.05	148		
GW08.48.04.01	103	GW11.01.04.02	125	GW11.15.03.00	130	GW11.38.09.00	138	GW12.03.03.05	149		
GW08.49.04.01	103	GW11.02.03.00	124	GW11.15.04.01	130	GW11.39.09.00	138	GW12.03.04.05	149		

# HAND DRYERS



Para tener más información de nuestra línea de **SECADORES DE MANO** lea esta código QR con su smartphone, tablet o entre en: [www.genwec.com](http://www.genwec.com)

For more information about our line of **HAND DRYERS** read this QR code with your smartphone, tablet or visit: [www.genwec.com](http://www.genwec.com)



SECADORAS DE MANOS  
HAND DRYERS





**SMARTdri GW01.01.02.00**  
**SMARTdri Plus GW01.02.02.00**



**3 mm aluminio inyectado** - 3 mm injected aluminium  
**Epoxi blanco** - White epoxy  
**Medidas** - Measurements 319 x 236 x 192 mm

**SMARTdri GW01.01.02.01**  
**SMARTdri Plus GW01.02.02.01**



**3 mm aluminio inyectado** - 3 mm injected aluminium  
**Satinado** - Brushed chrome  
**Medidas** - Measurements 319 x 236 x 192 mm



**SMARTdri**  
Boquilla multi puerto para un confort seco  
Multi-port nozzle for a comfort dry



**SMARTdri PLUS**  
Boquilla de un puerto de entrega para un secado concentrado  
Single-port nozzle delivers a focused dry

Automático - Sensor operated

Altamente eficiente - Highly energy efficient

Secado muy rápido - Fast drying time

3 modalidades potencia - 3 speed motor controls

Resistencia ON / OFF - ON / OFF heating element

Tratamiento anti bacteriano STERITOUCH - STERITOUCH anti-bacterial treatment

Escobillas de larga duración - Longest brush life

2 opciones de salida de aire - 2 nozzle options

Filtro incluido - Filter included



**SMARTdri GW01.01.02.02**  
**SMARTdri Plus GW01.02.02.02**



3 mm aluminio inyectado - 3 mm injected aluminium  
Brillante - Polished chrome  
Medidas - Measurements 319 x 236 x 192 mm

**SMARTdri GW01.01.02.03**  
**SMARTdri Plus GW01.02.02.03**



3 mm aluminio inyectado - 3 mm injected aluminium  
Negro - Black  
Medidas - Measurements 319 x 236 x 192 mm

	SMARTdri	SMARTdri PLUS
Voltaje - Voltage	220 - 240 V	
Frecuencia - Frequency	50 / 60 Hz	
Velocidad aire - Air speed	426 Km / h	402 Km / h
Caudal aire - Airflow	170m³/h/2832l/min	133m³/h/2209l/min
Temperatura aire - Air temperature	44 °C	53 °C
Potencia total - Total power	400 / 1.200 W	
Potencia resistencia - Power of heating element	400 W	
Potencia motor - Motor power	400 / 800 W	
Consumo - Power consumption	1,7 / 5,0 A	

	SMARTdri	SMARTdri PLUS
Consumo - Power consumption	Class I	
Protección - Protection level	IP24	
Peso - Weight	5,1 Kg	
Tiempo de secado - Drying time	10"	
Sonoridad a 2 m - Sound level at 2 m	61 / 73 dB	63 / 77 dB
rpm - rpm	23.400	
Desc. anti vandálica - Automatic shut-off	30"	
Garantía - Warranty	5 años - 5 years	



**SLIMdri GW01.03.02.00**



**3 mm aluminio inyectado** - 3 mm injected aluminium  
**Epoxi blanco** - White epoxy  
**Medidas** - Measurements 271 x 290 x 100 mm

**SLIMdri GW01.03.02.01**



**3 mm aluminio inyectado** - 3 mm injected aluminium  
**Satinado** - Brushed chrome  
**Medidas** - Measurements 271 x 290 x 100 mm

**SLIMdri GW01.03.04.01**



**2 mm acero inoxidable** - 2 mm stainless steel\*  
**Satinado** - Brushed  
**Medidas** - Measurements 271 x 290 x 100 mm



\*Salida de aire escondida en modelos inox  
 \*Covered nozzle on stainless steel models

**Automático** - Sensor operated

**Altamente eficiente** - Highly energy efficient

**Secado muy rápido** - Ultra fast drying time

**Adaptado a normativa ADA** - ADA compliant

**Resistencia ON / OFF** - ON / OFF heating element

**Tratamiento anti bacteriano STERITOUCH** - STERITOUCH anti-bacterial treatment

**Diseño moderno y ultracompacto** - Ultra compact and Modern design

## SLIMdri

## SECADORAS DE MANOS HAND DRYERS



### SLIMdri GW01.03.02.02



**3 mm aluminio inyectado** - 3 mm injected aluminium  
**Brillante** - Polished chrome  
**Medidas** - Measurements 271 x 290 x 100 mm

### SLIMdri GW01.03.02.03



**3 mm aluminio inyectado** - 3 mm injected aluminium  
**Negro** - Black  
**Medidas** - Measurements 271 x 290 x 100 mm

### SLIMdri GW01.03.04.02



**2 mm acero inoxidable** - 2 mm stainless steel\*  
**Brillante** - Polished  
**Medidas** - Measurements 271 x 290 x 100 mm

Voltaje - Voltage	220 - 240 V	Consumo - Power consumption	Class I
Frecuencia - Frequency	50 / 60 Hz	Protección - Protection level	IP23
Velocidad aire - Air speed	226 Km / h	Peso aluminio - Weight of aluminium	4,8 Kg
Caudal aire - Airflow	119 m <sup>3</sup> / h / 1.982 l / min	Peso acero inoxidable - Weight of stainless steel	5,5 Kg
Temperatura aire - Air temperature	48 °C	Tiempo de secado - Drying time	15"
Potencia total - Total power	335 / 950 W	Sonoridad a 2 m - Sound level at 2 m	72 dB
Potencia resistencia - Power of heating element	615 W	rpm - rpm	13.000
Potencia motor - Motor power	335 W	Desconexión anti vandálica - Automatic shut-off	60"
Consumo - Power consumption	4,1 A	Garantía - Warranty	5 años - 5 years



**AIRforce GW01.04.02.00**



**3 mm aluminio inyectado** - 3 mm injected aluminium  
**Epoxi blanco** - White epoxy  
**Medidas** - Measurements 272 x 226 x 165 mm



**AIRforce GW01.04.02.01**



**3 mm aluminio inyectado** - 2,5 mm injected aluminium  
**Satinado** - Brushed chrome  
**Medidas** - Measurements 272 x 226 x 165 mm

**AIRforce GW01.04.03.00**



**2 mm acero** - 2 mm steel  
**Blanco** - White  
**Medidas** - Measurements 272 x 226 x 165 mm

**AIRforce GW01.04.04.01**



**2 mm acero inoxidable** - 2 mm stainless steel  
**Satinado** - Brushed  
**Medidas** - Measurements 272 x 226 x 165 mm

Automático - Sensor operated

Altamente eficiente - Highly energy efficient

Secado muy rápido - Ultra fast drying time

Sin resistencia eléctrica - Without heating element

Salida de aire eficiente - Innovative multi-port diffuser nozzle

Tratamiento anti bacteriano STERITOUCH - STERITOUCH anti bacterial treatment

Diseño moderno - Modern design

Filtro incluido - Filter included





**AIRforce GW01.04.02.02**



**3 mm aluminio inyectado** - 3 mm injected aluminium  
**Brillante** - Polished chrome  
**Medidas** - Measurements 272 x 226 x 165 mm



**AIRforce GW01.04.02.03**



**3 mm aluminio inyectado** - 3 mm injected aluminium  
**Negro** - Black  
**Medidas** - Measurements 272 x 226 x 165 mm

**AIRforce GW01.04.04.02**



**2 mm acero inoxidable** - 2 mm stainless steel  
**Brillante** - Polished  
**Medidas** - Measurements 272 x 226 x 165 mm



**GW01.04.90.26**

**Kit para encastrar** - Recessed kit for Airforce  
**Satinado** - Brushed  
**Medidas** - Measurements 635 x 381 x 102 mm

Voltaje - Voltage	220 - 240 V	Consumo - Power consumption	Class I
Frecuencia - Frequency	50 / 60 Hz	Protección - Protection level	IP24
Velocidad aire - Air speed	332 Km / h	Peso aluminio - Weight of aluminium	3,3 Kg
Caudal aire - Airflow	178 m <sup>3</sup> / h / 2.973 l / min	Peso acero inoxidable - Weight of stainless steel	4,4 Kg
Temperatura aire - Air temperature	40 °C	Tiempo de secado - Drying time	12"
Potencia total - Total power	1.100 W	Sonoridad a 2 m - Sound level at 2 m	72 dB
Potencia resistencia - Power of heating element	-	rpm - rpm	34.000
Potencia motor - Motor power	1.100 W	Desconexión anti vandálica - Automatic shut-off	30"
Consumo - Power consumption	4,8 A	Garantía - Warranty	5 años - 5 years



**E-flow GW01.12.02.00**



**2,5 mm aluminio** - 2.5 mm aluminium  
**Epoxi Blanco** - White epoxy  
**Medidas** - Measurements 287 x 205 x 180 mm



**E-flow GW01.12.02.04**



**2,5 mm aluminio** - 2,5 mm aluminium  
**Plateado** - Silver  
**Medidas** - Measurements 287 x 205 x 180 mm

**Resistencia ON / OFF - ON / OFF Heating element**

**Altamente eficiente** - Highly energy efficient

**Consumo reducido** - Low power consumption

**LED azul incorporado** - Blue LED incorporated

**Diseño moderno** - Modern design



**E-flow GW01.12.02.02**

2,5 mm aluminio - 2.5 mm aluminium  
 Brillante - Polished chrome  
 Medidas - Measurements 287 x 205 x 180 mm

Voltaje - Voltage	220 - 240 V		
Frecuencia - Frequency	50 / 60 Hz	Consumo - Power consumption	Class I
Velocidad aire - Air speed	230 Km / h	Protección - Protection level	IP22
Caudal aire - Airflow	140 m <sup>3</sup> / h / 2.333 l / min	Peso - Weight	4,5 Kg
Temperatura aire - Air temperature	46 °C	Tiempo de secado - Drying time	15"
Potencia total - Total power	900 W	Sonoridad a 2 m - Sound level at 2 m	72 dB
Potencia resistencia - Power of heating element	250 W	rpm - rpm	23.000
Potencia motor - Motor power	650 W	Desconexión anti vandálica - Automatic shut-off	60"
Consumo - Power consumption	3,9 A	Garantía - Warranty	3 años - 3 years



**AIRmax GW01.06.03.00**



**Pulsador** - Push button operated  
**2 mm acero** - 2 mm steel  
**Blanco** - White  
**Medidas** - Measurements 241 x 287 x 211 mm



**AIRmax GW01.06.04.01**



**Pulsador** - Push button operated  
**2 mm acero inoxidable** - 2 mm stainless steel  
**Satinado** - Brushed  
**Medidas** - Measurements 241 x 287 x 211 mm

**AIRmax GW01.06.04.02**



**Pulsador** - Push button operated  
**2 mm acero inoxidable** - 2 mm stainless steel  
**Brillante** - Polished  
**Medidas** - Measurements 241 x 287 x 211 mm

**Automático o pulsador** - Sensor or manual operated

**Fiabilidad máxima entre secamanos de alta velocidad** - Longest life of high speed hand dryers

**Carcasa anti vandálica** - Durable and vandal resistant

**Disponible también en 115 y 208 / 230V** - Also available in 115 and 208/ 230V

**Tobera giratoria 360°** - Nozzle can be adjusted to swivel

**Secamanos de referencia en el mercado** - Benchmark hand dryers in the market

**Diseño clásico** - Classic style design



**AIRmax GW01.05.03.00**



**Automático** - Sensor operated  
**2 mm acero** - 2 mm steel  
**Blanco** - White  
**Medidas** - Measurements 241 x 287 x 211 mm



**AIRmax GW01.05.04.01**



**Automático** - Sensor operated  
**2 mm acero inoxidable** - 2 mm stainless steel  
**Satinado** - Brushed  
**Medidas** - Measurements 241 x 287 x 211 mm

**AIRmax GW01.05.04.02**



**Automático** - Sensor operated  
**2 mm acero inoxidable** - 2 mm stainless steel  
**Brillante** - Polished  
**Medidas** - Measurements 241 x 287 x 211 mm

Voltaje - Voltage	220 - 240 V	Consumo - Power consumption	Class I
Frecuencia - Frequency	50 / 60 Hz	Protección - Protection level	IPX1
Velocidad aire - Air speed	158 Km / h	Peso - Weight	8,2 Kg
Caudal aire - Airflow	404 m <sup>3</sup> / h / 6.738 l / min	Tiempo de secado - Drying time	15"
Temperatura aire - Air temperature	49 °C	Sonoridad a 2 m - Sound level at 2 m	74 dB
Potencia total - Total power	2.300 W	rpm - rpm	12.000
Potencia resistencia - Power of heating element	1.600 W	Desconexión anti vandálica - Automatic shut-off	90"
Potencia motor - Motor power	700 W	Duración pulsador - Push button timer	22"
Consumo - Power consumption	10 A	Garantía - Warranty	5 años - 5 years



**GENflow GW01.11.03.00**



2 mm acero - 2 mm steel  
Epoxi blanco - White epoxy  
Medidas - Measurements 259 x 285 x 207 mm



**GENflow GW01.11.04.01**



2 mm acero inoxidable - 2 mm stainless steel  
Satinado - Brushed  
Medidas - Measurements 259 x 285 x 207 mm

Automático - Sensor operated

Carcasa acero inoxidable - Stainless steel cover

Estructura anti vandálica - Anti-vandalism structure

Tiempo de secado rápido - Fast drying time

Baja sonoridad - Quiet sound level

Diseño moderno - Modern design



**GENflow GW01.11.04.02**



**2 mm acero inoxidable** - 2 mm stainless steel  
**Brillante** - Polished  
**Medidas** - Measurements 259 x 285 x 207 mm

<b>Voltaje - Voltage</b>	220 - 240 V		
Frecuencia - Frequency	50 / 60 Hz	Consumo - Power consumption	Class I
<b>Velocidad aire - Air speed</b>	134 Km / h	<b>Protección - Protection level</b>	IPX1
Caudal aire - Airflow	338 m <sup>3</sup> / h / 5.633 l / min	Peso - Weight	7,3 Kg
<b>Temperatura aire - Air temperature</b>	59 °C	<b>Tiempo de secado - Drying time</b>	25"
Potencia total - Total power	2.300 W	Sonoridad a 2 m - Sound level at 2 m	66 dB
<b>Potencia resistencia - Power of heating element</b>	2.100 W	<b>rpm - rpm</b>	8.000
Potencia motor - Motor power	200 W	Desconexión anti vandálica - Automatic shut-off	60"
<b>Consumo - Power consumption</b>	10 A	<b>Garantía - Warranty</b>	5 años - 5 years



**BLADEflow GW01.15.01.00**



**3 mm ABS** - 3 mm ABS  
**Blanco** - White  
**Medidas** - Measurements 680 x 300 x 250 mm



**BLADEflow GW01.15.01.04**



**3 mm ABS** - 3 mm ABS  
**Plateado** - Silver  
**Medidas** - Measurements 680 x 300 x 250 mm

**Automático** - Sensor operated

Larga duración debido a motor sin escobillas - Brushless motor ensures high reliability

**Estructura antivandálica** - Anti-vandalism structure

Tiempo de secado rápido - Ultra fast drying time

**Diseño moderno** - Modern design

Filtros eficientes incluidos - High efficiency filters included

**Recogedor de agua incluido** - Water tank included

**Voltaje** - Voltage 220 - 240 V

**Frecuencia** - Frequency 50 / 60 Hz

**Velocidad aire** - Air speed 396 Km / h

**Caudal aire** - Airflow 200 m<sup>3</sup> / h / 3.333 l / min

**Temperatura aire** - Air temperature 40 °C

**Potencia total** - Total power 1.400 W

**Potencia resistencia** - Power of heating element 700 W

**Potencia motor** - Motor power 700 W

**Consumo** - Power consumption 8 A

**Consumo** - Power consumption Class I

**Protección** - Protection level IP22

**Peso** - Weight 8,5 Kg

**Tiempo de secado** - Drying time 10"

**Sonoridad a 2 m** - Sound level at 2 m 76 dB

**rpm** - rpm 35.000

**Desconexión anti vandálica** - Automatic shut-off 18"

**Garantía** - Warranty 3 años - 3 years



## BLADEflow-2

## SECADORAS DE MANOS HAND DRYERS



**BLADEflow-2 GW01.18.04.00**



**1 mm acero inoxidable** - 1 mm stainless steel  
**Blanco** - White  
**Medidas** - Measurements 730 x 300 x 222 mm



**BLADEflow-2 GW01.18.04.01**



**1 mm acero inoxidable** - 1 mm stainless steel  
**Satinado** - Brushed  
**Medidas** - Measurements 730 x 300 x 222 mm

**Automático** - Sensor operated

**Consumo altamente eficiente** - Highly energy efficient

**Secado muy rápido** - Fast drying time

**Carcasa anti vandálica en acero inoxidable** - Anti-vandalism stainless steel cover

**Diseño exclusivo** - Exclusive design

**Filtros eficientes incluidos** - High efficiency filters included

**Recogedor de agua incluido** - Water tank included

Voltaje - Voltage	220 - 240 V	Consumo - Power consumption	10 A
Frecuencia - Frequency	50 / 60 Hz	Protección - Protection level	IPX1
Velocidad aire - Air speed	342 Km / h	Peso - Weight	13 Kg
Caudal aire - Airflow	228 m <sup>3</sup> / h 3.807 l / min	Tiempo de secado - Drying time	10"
Temperatura aire - Air temperature	60 °C	Sonoridad a 2 m - Sound level at 2 m	75 dB
Potencia total - Total power	1.650 W	rpm - rpm	20.000
Potencia resistencia - Power of heating element	850 W	Desconexión anti vandálica - Automatic shut - off	60"
Potencia motor - Motor power	800 W	Garantía - Warranty	3 años - 3 years



**SCREENflow GW01.13.01.00**



2 mm ABS - 2 mm ABS  
Blanco - White  
Medidas - Measurements 250 x 248 x 178 mm



**SCREENflow GW01.13.01.04**



2 mm ABS - 2 mm ABS  
Plateado - Silver  
Medidas - Measurements 250 x 248 x 178 mm

Automático - Sensor operated

Baja sonoridad - Quiet sound level

Idóneo para espacios silenciosos - Suitable for quiet facilities

Diseño moderno - Modern design

## SCREENflow

## SECADORAS DE MANOS

### HAND DRYERS



### SCREENflow GW01.22.01.00



Con recogedor de agua - With water collector  
 Blanco - White  
 2 mm ABS - 2 mm ABS  
 Medidas - Measurements 520 x 248 x 190 mm



### SCREENflow GW01.22.01.04



Con recogedor de agua - With water collector  
 Plateado - Silver  
 2 mm ABS - 2 mm ABS  
 Medidas - Measurements 520 x 248 x 190 mm

Voltaje - Voltage	220 - 240 V		
Frecuencia - Frequency	50 / 60 Hz	Consumo - Power consumption	Class II
Velocidad aire - Air speed	324 Km / h	Protección - Protection level	IPX1
Caudal aire - Airflow	170 m <sup>3</sup> / h / 2.833 l / min	Peso - Weight	3,6 Kg
Temperatura aire - Air temperature	38 °C	Tiempo de secado - Drying time	12"
Potencia total - Total power	1.100 W	Sonoridad a 2 m - Sound level at 2 m	68 dB
Potencia resistencia - Power of heating element	550 W	rpm - rpm	24.000
Potencia motor - Motor power	550 W	Desconexión anti vandálica - Automatic shut-off	60"
Consumo - Power consumption	4,5 A	Garantía - Warranty	3 años - 3 years



**WECflow GW01.14.01.00**

3 mm ABS - 3 mm ABS

Blanco - White

Medidas - Measurements 355 x 255 x 148 mm



**WECflow GW01.14.03.00**

1,2 mm acero - 1.2 mm steel

Epoxi blanco - White epoxy

Medidas - Measurements 355 x 255 x 148 mm



Automático - Sensor operated

Motor de inducción - Induction motor

Fiabilidad máxima - Highly reliable

Variedad de carcacas - Large range of covers



WECflow GW01.14.04.01



**1,2 mm acero inoxidable** - 1.2 mm stainless steel  
**Satinado** - Brushed  
**Medidas** - Measurements 355 x 255 x 148 mm



WECflow GW01.14.04.02



**1,2 mm acero inoxidable** - 1.2 mm stainless steel  
**Brillante** - Polished  
**Medidas** - Measurements 355 x 255 x 148 mm

Voltaje - Voltage	220 - 240 V		
Frecuencia - Frequency	50 / 60 Hz	Consumo - Power consumption	Class I
Velocidad aire - Air speed	65 Km / h	Protección - Protection level	IPX I
Caudal aire - Airflow	240 m <sup>3</sup> / h / 4.000 l / min	Weight - Peso	3,2 Kg
Temperatura aire - Air temperature	65 °C	Tiempo de secado - Drying time	36"
Potencia total - Total power	1.800 W	Sonoridad a 2 m - Sound level at 2 m	60 dB
Potencia resistencia - Power of heating element	1.740 W	rpm - rpm	2.680
Potencia motor - Motor power	60 W	Desconexión anti vandálica - Automatic shut-off	60"
Consumo - Power consumption	7,5 A	Garantía - Warranty	3 años - 3 years

## SECADORAS DE MANOS HAND DRYERS



**SECADORAS DE MANOS ENCASTRADAS**  
**BUILT-IN HAND DRYERS**  
**GW01.16.04.01**



**Automático** - Automatic  
**2 mm acero inoxidable** - 2 mm stainless steel  
**Satinado** - Brushed  
**Medidas** - Measurements 351 x 333 x 102 mm  
**Medida hueco** - Wall hole 318 x 299 x 89 mm



**SECADORAS DE MANOS ENCASTRADAS**  
**BUILT-IN HAND DRYERS**  
**GW01.16.08.00**



**Automático** - Automatic  
**6,4 mm hierro fundido** - 6.4 mm cast iron  
**Blanco** - White  
**Medidas** - Measurements 351 x 333 x 102 mm  
**Medida hueco** - Wall hole 318 x 299 x 89 mm

<b>Voltaje</b> - Voltage	220 - 240 V
<b>Frecuencia</b> - Frequency	50 / 60 Hz
<b>Velocidad aire</b> - Air speed	158 Km/h
<b>Caudal aire</b> - Airflow	404 m <sup>3</sup> / h / 6.738 l / min
<b>Temperatura aire</b> - Air temperature	49° C
<b>Potencia total</b> - Total power	2.300 W
<b>Potencia resistencia</b> - Power of heating element	1.600 W
<b>Potencia motor</b> - Motor power	700 W
<b>Consumo</b> - Power consumption	10 A



**SECAMANOS ENCASTRADOS**  
**BUILT-IN HAND DRYERS**  
**GW01.17.08.00**



**Pulsador** - Push-button

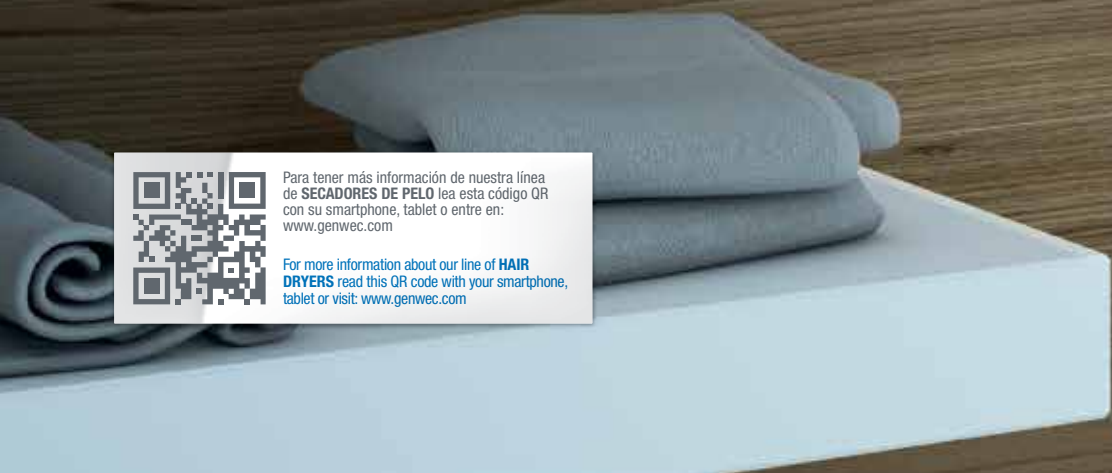
**6,4 mm hierro fundido** - 6.4 mm cast iron

**Blanco** - White

**Medidas** - Measurements 351 x 333 x 102 mm

**Medida hueco** - Wall hole 318 x 299 x 89

<b>Protección</b> - Protection level	IPX1
<b>Peso</b> - Weight	8,2 Kg
<b>Tiempo de secado</b> - Drying time	15"
<b>Sonoridad a 2 m</b> - Sound level at 2 m	74 dB
<b>rpm - rpm</b>	12.000
<b>Duración pulsador</b> - Push button timer	90"
<b>Duración pulsador</b> - Push button timer	22"
<b>Garantía</b> - Warranty	5 años - 5 years
<b>Modelo airmax encastrado</b> - Airmax built-in models	
Mismas propiedades técnicas que Airmax - Same technical features as Airmax models	
<b>Estructura anti vandálica</b> - Anti-vandalism structure	



Para tener más información de nuestra línea de **SECADORES DE PELO** lea esta código QR con su smartphone, tablet o entre en: [www.genwec.com](http://www.genwec.com)

For more information about our line of **HAIR DRYERS** read this QR code with your smartphone, tablet or visit: [www.genwec.com](http://www.genwec.com)



# HAIR DRYERS



SECADORES DE PELO   
HAIR DRYERS 

**SECADORES DE PELO**  
**HAIR DRYERS**



**GW02.01.01.00**

**Secador de aire caliente / dos velocidades**

Hot air dryer / two speeds

**ABS Blanco** - White ABS

**Rejilla de ventilación en ABS cromado** - Chromed ABS ventilation grill

**Medidas** - Measurements 180 x 150 x 100 mm

	<b>GW02.01</b>
Voltaje - Voltage	220 - 240 V
Frecuencia - Frequency	50 / 60 Hz
Velocidad aire - Air speed	55 Km / h
Caudal aire - Airflow	75 m <sup>3</sup> / h / 1.250 l / min
Potencia total - Total power	600 - 1200 W
Potencia resistencia - Power of heating element	1.160 W
Potencia motor - Motor power	40 W
Aislamiento eléctrico - Electrical insulation	Class II
Peso - Weight	0,65 Kg
rpm - rpm	10.000



**GW02.02.01.00**

**Secador de aire caliente y frío / dos velocidades**

Hot and cold air dryer / two speeds

**ABS Blanco** - White ABS

**Rejilla de ventilación en ABS cromado** - Chromed ABS ventilation grill

**Medidas** - Measurements 250 x 170 x 90 mm

**Especialmente diseñado para instalación en cajón**

Specially designed for drawer installation

	<b>GW02.02</b>
Voltaje - Voltage	220 - 240 V
Frecuencia - Frequency	50 / 60 Hz
Velocidad aire - Air speed	55 Km / h
Caudal aire - Airflow	75 m <sup>3</sup> / h / 1.250 l / min
Potencia total - Total power	700 - 1400 W
Potencia resistencia - Power of heating element	1.360 W
Potencia motor - Motor power	40 W
Aislamiento eléctrico - Electrical insulation	Class II
Peso - Weight	1 Kg
rpm - rpm	10.000



### GW02.05.01.00

**Secador de aire caliente / tres velocidades**

Hot air dryer / three speeds

**Enchufe europeo / americano para afeitadora**

With European / American plug for shaver

**Blanco** - White

**Medidas** - Measurements 540 x 210 x 100 mm

#### GW02.05

Voltaje - Voltage	220 / 240 V
Frecuencia - Frequency	50 / 60 Hz.
Velocidad aire - Air speed	55 Km / h
Caudal aire - Airflow	54 m <sup>3</sup> / h / 900 l / min
Potencia total - Total power	320 - 640 - 950 W
Potencia resistencia - Power of heating element	900 W
Potencia motor - Motor power	50 W
Aislamiento eléctrico - Electrical insulation	Class II
Peso - Weight	2,2 Kg
rpm - rpm	3.600

**SECADORES DE PELO**  
**HAIR DRYERS**



**GW02.03.01.00**

**Secador de aire caliente y frío / dos velocidades**

Hot and cold air dryer / two speeds

**Enchufe europeo / americano para afeitadora**

With European / American plug for shaver

**ABS Blanco** - White ABS

**Rejilla de ventilación en ABS cromado**

Chromed ABS ventilation grill

**Medidas** - Measurements 280 x 240 x 150 mm



**GW02.03.01.03**

**Secador de aire caliente y frío / dos velocidades**

Hot and cold air dryer / two speeds

**Enchufe europeo / americano para afeitadora**

With European / American plug for shaver

**ABS Negro** - Black ABS

**Rejilla de ventilación en ABS cromado**

Chromed ABS ventilation grill

**Medidas** - Measurements 280 x 240 x 150 mm

**GW02.03**

<b>Voltaje - Voltage</b>	220 - 240 V
<b>Frecuencia - Frequency</b>	50 / 60 Hz
<b>Velocidad aire - Air speed</b>	55 Km / h
<b>Caudal aire - Airflow</b>	75 m <sup>3</sup> / h / 1.250 l / min
<b>Potencia total - Total power</b>	700 - 1.400 W

**GW02.03**

<b>Potencia resistencia - Power of heating element</b>	1.360 W
<b>Potencia motor - Motor power</b>	40 W
<b>Aislamiento eléctrico - Electrical insulation</b>	Class II
<b>Peso - Weight</b>	1,2 Kg
<b>rpm - rpm</b>	10.000



#### GW02.04.04.02

**Secador de aire caliente y frío / dos velocidades**

Hot and cold air dryer / two speeds

**ABS Brillante** - ABS Polished

**Medidas** - Measurements 210 x 230 x 100 mm

#### GW02.04

Voltaje - Voltage	220 - 240 V
Frecuencia - Frequency	50 / 60 Hz
Velocidad aire - Air speed	65 Km / h
Caudal aire - Airflow	82 m <sup>3</sup> / h / 1.367 l / min
Potencia total - Total power	900 - 1.800 W
Potencia resistencia - Power of heating element	1.650 W
Potencia motor - Motor power	150 W
Aislamiento eléctrico - Electrical insulation	Class II
Peso - Weight	1,6 Kg
rpm - rpm	22.500



**AIRstyle GW02.06.03.00**



2 mm acero - 2 mm steel

Blanco - White

Medidas - Measurements 241 x 287 x 211 mm



**AIRstyle GW02.06.04.01**



2 mm acero inoxidable 304 - 2 mm AISI 304 stainless steel

Satinado - Brushed

Medidas - Measurements 241 x 287 x 211 mm

Ciclo de secado de 80 segundos - 80 second drying cycle

Estructura antivandálica - Anti-vandalism structure

Tobera giratoria 360° - 360° swivel nozzle

Diseñado para gimnasios, escuelas, etc. - Designed for health clubs, schools, etc.



### AIRstyle GW02.06.04.02



2 mm acero inoxidable 304 - 2 mm AISI 304 stainless steel


Brillante - Polished

Medidas - Measurements 241 x 287 x 211 mm

Voltaje - Voltage	220 - 240 V	Consumo - Power consumption	10 A
Frecuencia - Frequency	50 / 60 Hz	Aislamiento eléctrico - Electrical insulation	Class I
Velocidad aire - Air speed	134 Km / h	Protección - Protection level	IPX1
Caudal aire - Airflow	340 m <sup>3</sup> / h / 5.663 l / min	Peso - Weight	8,2 Kg
Temperatura aire - Air temperature	59 °C	Sonoridad a 2m - Sound level at 2m	66 dB
Potencia total - Total power	2.300 W	rpm - rpm	7.500
Potencia resistencia - Power of heating element	2.100 W	Duración pulsador - Push button timer	80"
Potencia motor - Motor power	200 W		

 DISPENSADORES DE PAPEL  
PAPER DISPENSERS

PAPER  
DISPENSERS







Para tener más información de nuestra línea de **DISPENSADORES DE PAPEL** lea este código QR con su smartphone, tablet o entre en: [www.genwec.com](http://www.genwec.com)

For more information about our line of **PAPER DISPENSERS** read this QR code with your smartphone, tablet or visit: [www.genwec.com](http://www.genwec.com)

**DISPENSADORES DE PAPEL**  
**PAPER DISPENSERS**



**GW03.01.03.00**

**Acero** - Steel

**Epoxi blanco** - White epoxy

**Medidas** - Measurements 273 x 273 x 120 mm



**GW03.01.04.01**

**Acero inoxidable 430** - AISI 430 stainless steel

**Satinado** - Brushed

**Medidas** - Measurements 273 x 273 x 120 mm

**GW03.01.04.02**

**Acero inoxidable 430** - AISI 430 stainless steel

**Brillante** - Polished

**Medidas** - Measurements 273 x 273 x 120 mm

Dispensador papel jumbo - Jumbo roll paper dispenser

Instalación mural - Surface mounted

Gomas en la cánula para fijar el rollo - Rubber seals in core to fix roll

Llave seguridad central - Center lock key

Cánula de  $\varnothing$  40 mm -  $\varnothing$  40 mm core



#### GW03.02.04.01

**Acero inoxidable 304** - AISI 304 stainless steel

**Satinado** - Brushed

**Medidas** - Measurements 265 x 265 x 118 mm



#### GW03.02.04.02

**Acero inoxidable 304** - AISI 304 stainless steel

**Brillante** - Polished

**Medidas** - Measurements 265 x 265 x 118 mm

Dispensador papel jumbo - Jumbo roll paper dispenser

Instalación mural - Surface mounted

Llave seguridad central - Center lock key

Cánula de  $\varnothing 40$  o  $\varnothing 56$  mm -  $\varnothing 40$  or  $\varnothing 56$  mm core

**DISPENSADORES DE PAPEL**  
**PAPER DISPENSERS**



**GW03.03.03.00**

**Acero** - Steel

**Epoxi blanco** - White epoxy

**Medidas** - Measurements 295 x 120 x 130 mm



**GW03.03.04.01**

**Acero inoxidable 304** - AISI 304 stainless steel

**Satinado** - Brushed

**Medidas** - Measurements 295 x 120 x 130 mm

**GW03.03.04.02**

**Acero inoxidable 304** - AISI 304 stainless steel

**Brillante** - Polished

**Medidas** - Measurements 295 x 120 x 130 mm

Dispensador papel doble rollo - Double roll paper dispenser

Instalación mural - Surface mounted

Llave seguridad en parte superior - Upper lock key



#### **GW03.04.03.00**

**Acero** - Steel

**Epoxi blanco** - White epoxy

**Medidas** - Measurements 203 x 280 x 102 mm



#### **GW03.04.04.01**

**Acero inoxidable 304** - AISI 304 stainless steel

**Satinado** - Brushed

**Medidas** - Measurements 203 x 280 x 102 mm

#### **GW03.04.04.02**

**Acero inoxidable 304** - AISI 304 stainless steel

**Brillante** - Polished

**Medidas** - Measurements 203 x 280 x 102 mm

Dispensador papel toalla - Paper towel dispenser

Acero inoxidable 304 - AISI 304 stainless steel

Capacidad 250 toallas tipo C - 250 C-type towel capacity

Capacidad 300 toallas tipo Z - 300 Z-type towel capacity

Llave seguridad en parte superior - Upper lock key

**DISPENSADORES DE PAPEL**  
**PAPER DISPENSERS**



**GW03.05.03.00**

**Acero** - Steel

**Epoxi blanco** - White epoxy

**Medidas** - Measurements 369 x 280 x 102 mm



**GW03.05.04.01**

**Acero inoxidable 304** - AISI 304 stainless steel

**Satinado** - Brushed

**Medidas** - Measurements 369 x 280 x 102 mm

**GW03.05.04.02**

**Acero inoxidable 304** - AISI 304 stainless steel

**Brillante** - Polished

**Medidas** - Measurements 369 x 280 x 102 mm

Dispensador papel toalla - Paper towel dispenser

Acero inoxidable 304 - AISI 304 stainless steel

Capacidad 450 toallas tipo C - 450 C-type towel capacity

Capacidad 600 toallas tipo Z - 600 Z-type towel capacity

Llave seguridad en parte superior - Upper lock key



**GW03.07.04.01**

**Acero inoxidable 304** - AISI 304 stainless steel  
**Satinado** - Brushed  
**Medidas** - Measurements 330 x 230 x 230 mm



**GW03.07.04.02**

**Acero inoxidable 304** - AISI 304 stainless steel  
**Brillante** - Polished  
**Medidas** - Measurements 330 x 230 x 230 mm

Dispensador papel mecha - Centrefeed paper towel dispenser

Acero inoxidable 304 - AISI 304 stainless steel

Llave seguridad en parte superior - Upper lock key

**DISPENSADORES DE PAPEL**  
**PAPER DISPENSERS**



**GW03.08.04.02**

**1 rollo** - 1 roll capacity  
**Mural** - Surface mounted  
**Brillante** - Polished  
**Medidas** - Measurements 162 x 162 x 52 mm



**GW03.09.04.02**

**1 rollo** - 1 roll capacity  
**Encastrado** - Built-in  
**Brillante** - Polished  
**Medidas** - Measurements 160 x 160 x 45 mm



**GW03.10.04.02**

**2 rollo** - 2 roll capacity  
**Mural** - Surface mounted  
**Brillante** - Polished  
**Medidas** - Measurements 162 x 325 x 52 mm



**GW03.11.04.02**

**2 rollo** - 2 roll capacity  
**Encastrado** - Built-in  
**Brillante** - Polished  
**Medidas** - Measurements 160 x 322 x 45 mm

Portarollos 1 o 2 rollos - 1 or 2 roll paper dispenser

Murales o encastrados - Surface mounted or built-in

Acero inoxidable 304 - AISI 304 Stainless steel

Acabado brillante - Polished finish





#### GW03.12.04.01

**2 rollos** - 2 roll capacity

**Mural** - Surface mounted

**Satinado** - Brushed

**Medidas** - Measurements 305 x 152 x 109 mm



#### GW03.13.04.01

**2 rollos** - 2 roll capacity

**Encastrado** - Built-in

**Satinado** - Brushed

**Medidas** - Measurements 350 x 195 x 109 mm

Dispensador papel 2 rollos - 2 roll paper dispenser

Mural o encastrado - Surface mounted or built-in

Acero inoxidable 304 - AISI 304 Stainless steel

Cierre con llave seguridad - Safety lock closure



**GW03.14.03.00**

**Dispensador papel 1/4 plegado para cubrir asientos inodoro**  
Wall mounted 1/4 folded toilet seat cover dispenser  
**Cierre con llave de seguridad** - Safety lock closure  
**Acero epoxi blanco** - White steel epoxy  
**Medidas** - Measurements 290 x 230 x 50 mm



**GW03.14.04.01**

**Dispensador papel 1/4 plegado para cubrir asientos inodoro**  
Wall mounted 1/4 folded toilet seat cover dispenser  
**Cierre con llave de seguridad** - Safety lock closure  
**Acero inoxidable 304 satinado** - Brushed AISI 304 stainless steel  
**Medidas** - Measurements 290 x 230 x 50 mm

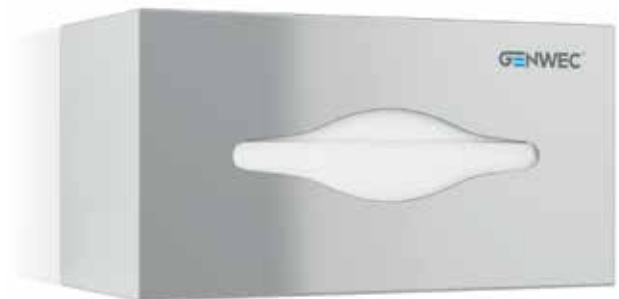
**GW03.14.04.02**

**Dispensador papel 1/4 plegado para cubrir asientos inodoro**  
Wall mounted 1/4 folded toilet seat cover dispenser  
**Cierre con llave de seguridad** - Safety lock closure  
**Acero inoxidable 304 brillante** - Polished AISI 304 stainless steel  
**Medidas** - Measurements 290 x 230 x 50 mm



#### GW03.16.04.02

**Dispensador toallitas encastrado** - Built-in tissue dispenser  
**Acero inoxidable 304 brillante** - Polished AISI 304 stainless steel  
**Medidas** - Measurements 300 x 156 x 67 mm



#### GW03.17.04.02

**Dispensador toallitas mural** - Surface mounted tissue dispenser  
**Acero inoxidable 304 brillante** - Polished AISI 304 stainless steel  
**Medidas** - Measurements 283 x 140 x 65 mm



#### GW03.15.04.01

**Dispensador papel 1/2 plegado para cubrir asientos inodoro**  
Built-in 1/2 folded toilet seat cover dispenser  
**Acero inoxidable 304 satinado** - Brushed AISI 304 stainless steel  
**Medidas hueco** - Wall hole 286 x 400 x 67 mm  
**Medidas** - Measurements 324 x 438 x 67 mm

**DISPENSADORES DE PAPEL**  
**PAPER DISPENSERS**



**GW03.18.01.00**

ABS Blanco - White ABS

Medidas - Measurements 275 x 146 x 138 mm



**GW03.19.01.00**

ABS Blanco - White ABS

Medidas - Measurements 281 x 271 x 130 mm



**GW03.18.01.04**

ABS Plateado - Silver ABS

Medidas - Measurements 275 x 146 x 138 mm



**GW03.19.01.04**

ABS Plateado - Silver ABS

Medidas - Measurements 281 x 271 x 130 mm

Dispensador papel 2 rollos o toallitas - Two roll or Z folded paper dispenser

Material ABS - ABS Material

Instalación mural - Surface mounted

Llave seguridad en parte superior - Upper lock key

Medidas rollo - Paper roll size:  $\varnothing$  120 x 110 mm

Medidas toallitas - Z folded paper size: 245 x 135 x 120 mm

Dispensador papel jumbo - Jumbo paper roll dispenser

Material ABS - ABS Material

Instalación mural - Surface mounted

Dos opciones de cánula:  $\varnothing$  48 o  $\varnothing$  73 mm - Two core options:  $\varnothing$  48 or  $\varnothing$  73 mm

Llave seguridad en parte superior - Upper lock key



**GW03.20.01.00**

ABS Blanco - White ABS

Medidas - Measurements 300 x 260 x 130 mm



**GW03.21.01.00**

ABS Blanco - White ABS

Medidas - Measurements 310 x 240 x 240 mm



**GW03.20.01.04**

ABS Plateado - Silver ABS

Medidas - Measurements 300 x 260 x 130 mm



**GW03.21.01.04**

ABS Plateado - Silver ABS

Medidas - Measurements 310 x 240 x 240 mm

Dispensador de papel toalla - Paper towel dispenser

Material ABS - ABS Material

Capacidad 450 toallas tipo C - 450 C-type towel capacity

Capacidad 600 toallas tipo Z - 600 Z-type towel capacity

Cierre con llave en parte superior - Upper lock key

Dispensador papel mecha - Centrefeed paper towel dispenser

Material ABS - ABS Material

LLave seguridad en parte superior - Upper lock key

Diámetro rollo 190 mm - Roll diameter 190 mm

# SOAP DISPENSERS



Para tener más información de nuestra línea de **DOSIFICADORES DE JABON** lea esta código QR con su smartphone, tablet o entre en: [www.genwec.com](http://www.genwec.com)

For more information about our line of **SOAP DISPENSERS** read this QR code with your smartphone, tablet or visit: [www.genwec.com](http://www.genwec.com)



DOSIFICADORES DE JABON   
SOAP DISPENSERS 

**DOSIFICADORES DE JABON**  
**SOAP DISPENSERS**



**GW04.01.04.01**



**Dosificador de jabón manual** - Manual soap dispenser  
**Satinado** - Brushed  
**Medidas** - Measurements 203 x 122 x 68 mm

**GW04.01.04.02**



**Dosificador de jabón manual** - Manual soap dispenser  
**Brillante** - Polished  
**Medidas** - Measurements 203 x 122 x 68 mm



**GW04.02.04.01**



**Dosificador de jabón manual** - Manual soap dispenser  
**Satinado** - Brushed  
**Medidas** - Measurements 125 x 205 x 110 mm

**GW04.02.04.02**



**Dosificador de jabón manual** - Manual soap dispenser  
**Brillante** - Polished  
**Medidas** - Measurements 125 x 205 x 110 mm

Funcionamiento manual - Manual operated

Acero inoxidable 304 - AISI 304 Stainless steel

Horizontal o vertical - Horizontal or vertical

Capacidad 1.000 ml - 1,000 ml capacity

Válvula anti goteo - Anti-drip valve

Visor de llenado - Level viewer





**GW04.03.04.01**



**Dosificador de jabón manual** - Manual soap dispenser  
**Satinado** - Brushed  
**Medidas** - Measurements 220 x 140 x 150 mm



**GW04.03.04.02**



**Dosificador de jabón manual** - Manual soap dispenser  
**Brillante** - Polished  
**Medidas** - Measurements 220 x 140 x 150 mm

**GW04.04.04.01**



**Dosificador de espuma manual** - Manual foam dispenser  
**Satinado** - Brushed  
**Medidas** - Measurements 220 x 140 x 150 mm

**GW04.04.04.02**



**Dosificador de espuma manual** - Manual foam dispenser  
**Brillante** - Polished  
**Medidas** - Measurements 220 x 140 x 150 mm

Dosificador jabón o espuma - Soap or foam dispenser

**Funcionamiento manual** - Manual operated

Acero inoxidable 304 - AISI 304 Stainless steel

**Capacidad 1.500 ml** - 1,500 ml capacity

Válvula anti goteo - Anti-drip valve

**Visor de llenado** - Level viewer

**DOSIFICADORES DE JABON**  
**SOAP DISPENSERS**



**GW04.05.04.01**



**Dosificador de jabón automático** - Automatic soap dispenser  
**Satinado** - Brushed  
**Medidas** - Measurements 220 x 140 x 150 mm



**GW04.05.04.02**



**Dosificador de jabón automático** - Automatic soap dispenser  
**Brillante** - Polished  
**Medidas** - Measurements 220 x 140 x 150 mm

**Funcionamiento automático** - Infrared sensor operated

**Acero inoxidable 304** - AISI 304 stainless steel

**Capacidad 1.500 ml** - 1.500 ml capacity

**Válvula anti goteo** - Anti-drip valve

**Visor de llenado** - Level viewer



**GW04.06.04.01**



**Dosificador de jabón manual** - Manual soap dispenser  
**Satinado** - Brushed  
**Medidas** - Measurements 250 x ø 60 mm

**GW04.06.04.02**



**Dosificador de jabón manual** - Manual soap dispenser  
**Brillante** - Polished  
**Medidas** - Measurements 250 x ø 60 mm



**GW04.15.04.02**



**Dosificador de jabón manual** - Manual soap dispenser  
**Brillante** - Polished  
**Medidas** - Measurements 168 x 80 x 156 mm

Funcionamiento manual - Manual operated

Acero inoxidable 304 - AISI 304 Stainless steel

Capacidad 300 ml - 300 ml capacity

Manual - Manual operated

Acero inoxidable 304, tapa de zinc - 304 Stainless steel, zinc lid

Capacidad 300 ml - 300 ml capacity

**DOSIFICADORES DE JABON**  
**SOAP DISPENSERS**



**GW04.07.03.00**



**Dosificador de jabón manual** - Manual soap dispenser  
**Acero blanco** - White steel  
**Medidas** - Measurements 158 x 178 x 67 mm



**GW04.07.04.01**



**Dosificador de jabón manual** - Manual soap dispenser  
**Satinado** - Brushed  
**Medidas** - Measurements 158 x 178 x 67 mm

**GW04.07.04.02**



**Dosificador de jabón manual** - Manual soap dispenser  
**Brillante** - Polished  
**Medidas** - Measurements 158 x 178 x 67 mm

**Funcionamiento manual** - Manual operated

**Acero inoxidable 304** - AISI 304 Stainless steel

**Capacidad 1.200 ml** - 1,200 ml capacity

**Válvula anti goteo** - Anti-drip valve

**Visor de llenado** - Level viewer



**GW04.08.01.00**



**Dosificador de jabón de codo** - Elbow soap dispenser  
**ABS Blanco** - White ABS  
**Medidas** - Measurements 305 x 170 x 115 mm



**GW04.08.04.01**



**Dosificador de jabón de codo** - Elbow soap dispenser  
**Acero inoxidable 304 satinado** - Brushed AISI 304 Stainless steel  
**Medidas** - Measurements 305 x 170 x 115 mm

Activación por codo - Elbow operated

Capacidad 1.200 ml - 1,200 ml capacity

**DOSIFICADORES DE JABON**  
**SOAP DISPENSERS**



**GW04.09.04.02**



**Acero inoxidable 304** - AISI 304 Stainless steel  
**Instalación bajo encimera** - Under-counter installation  
**Capacidad 500 ml** - 500 ml capacity  
**Longitud caño 127 mm** - Spout 127 mm long  
**Altura vástago 90 mm** - Stem height 90 mm  
**Altura depósito 117 mm** - Tank height 117 mm



**GW04.10.01.00**



**Polietileno** - Polyethylene  
**Instalación bajo el mostrador** - Under-counter installation  
**Capacidad 1.000 ml** - 1,000 ml capacity  
**Longitud caño 127 mm** - Spout 127 mm long  
**Altura vástago 93 mm** - Stem height 93 mm  
**Altura depósito 198 mm** - Tank height 198 mm



**GW04.11.04.01**



**Dosificador de jabón manual** - Manual soap dispenser  
**Acero inoxidable 304 satinado** - Brushed AISI 304 stainless steel  
**Encastrado** - Built-in  
**Capacidad 1.200 ml** - 1,200 ml capacity  
**Medidas** - Measurements 140 x 170 x 182 mm  
**Medidas hueco** - Wall hole 120 x 145 x 122 mm



**GW04.12.01.00**



**Dosificador de jabón manual** - Manual soap dispenser  
ABS blanco - White ABS  
Medidas - Measurements 245 x 115 x 110 mm

**GW04.12.01.04**



**Dosificador de jabón manual** - Manual soap dispenser  
ABS plateado - Silver ABS  
Medidas - Measurements 245 x 115 x 110 mm

**GW04.13.01.00**



**Dosificador espuma manual** - Manual foam dispenser  
ABS blanco - White ABS  
Medidas - Measurements 245 x 115 x 110 mm

**GW04.13.01.04**



**Dosificador espuma manual** - Manual foam dispenser  
ABS plateado - Silver ABS  
Medidas - Measurements 245 x 115 x 110 mm

Dosificador de jabón o espuma - Soap or foam dispenser

Funcionamiento manual - Manual operated

Capacidad 1.000 ml - 1,000 ml capacity

**DOSIFICADORES DE JABON**  
**SOAP DISPENSERS**



**GW04.14.01.00**



**Dosificador de jabón automático** - Automatic soap dispenser  
**ABS blanco** - White ABS  
**Medidas** - Measurements 280 x 145 x 140 mm



**GW04.14.01.04**



**Dosificador de jabón automático** - Automatic soap dispenser  
**ABS plateado** - Silver ABS  
**Medidas** - Measurements 280 x 145 x 140 mm

Dispensador jabón automático - Automatic soap dispenser

Capacidad 1.100 ml - 1,100 ml capacity





# WASHROOM ACCESSORIES



Para tener más información de nuestra línea de **ACCESORIOS DE BAÑO** lea esta código QR con su smartphone, tablet o entre en: [www.genwec.com](http://www.genwec.com)

For more information about our line of **SWASHROOM ACCESSORIES** read this QR code with your smartphone, tablet or visit: [www.genwec.com](http://www.genwec.com)



ACCESORIOS DE BAÑO  
WASHROOM ACCESSORIES





**CARTAGO SERIES GW05.01.05.02**

Percha simple - Hanger



**CARTAGO SERIES GW05.02.05.02**

Vaso - Tumbler holder



**CARTAGO SERIES GW05.03.05.02**

Jabonera - Soap holder



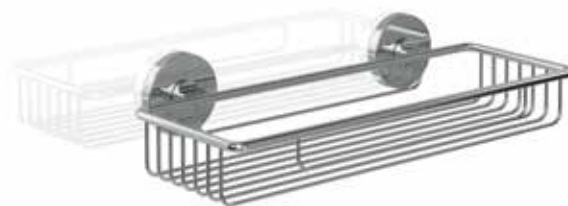
**CARTAGO SERIES GW05.04.05.02**

Jabonera - Soap dish



**CARTAGO SERIES GW05.05.05.02**

Dosificador de jabón - Soap dispenser & holder



**CARTAGO SERIES GW05.06.05.02**

Jabonera ducha - Shower soap holder

**CARTAGO SERIES**  
ZINC / ZINC



**CARTAGO SERIES GW05.07.05.02**

Portarrollos - Paper holder

**ACCESORIOS DE BAÑO**   
**WASHROOM ACCESSORIES**



**CARTAGO SERIES GW05.08.05.02**

Reserva - Paper holder



**CARTAGO SERIES GW05.10.05.02**

Toallero anilla - Towel ring



**CARTAGO SERIES GW05.09.05.02**

Escobillero - Toilet brush



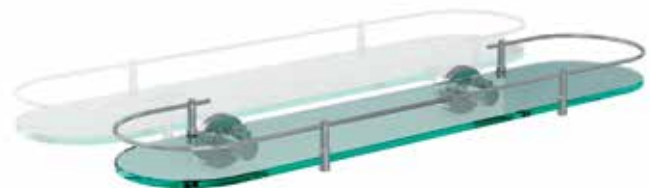
**CARTAGO SERIES GW05.11.05.02**

Toallero barra 600 mm - Towel bar 600 mm



**CARTAGO SERIES GW05.12.05.02**

Toallero barra doble 600 mm - Double towel bar 600 mm



**CARTAGO SERIES GW05.13.05.02**

Repisa - Glass shelf



**GERUNDA SERIES GW05.01.04.01**

Percha doble - Double hanger



**GERUNDA SERIES GW05.02.04.01**

Vaso - Tumbler holder



**GERUNDA SERIES GW05.03.04.01**

Jabonera - Soap holder



**GERUNDA SERIES GW05.04.04.01**

Jabonera - Soap dish



**GERUNDA SERIES GW05.05.04.01**

Dosificador de jabón - Soap dispenser & holder



**GERUNDA SERIES GW05.06.04.01**

Portarrollos - Paper dispenser

**GERUNDA SERIES**  
ACERO INOXIDABLE 304  
AISI 304 STAINLESS STEEL

**ACCESORIOS DE BAÑO**   
**WASHROOM ACCESSORIES**



**GERUNDA SERIES GW05.12.04.01**

Toallero repisa - Towel shelf



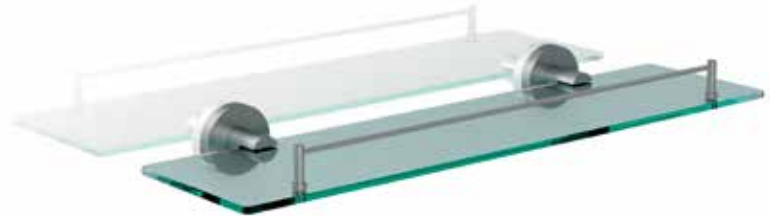
**GERUNDA SERIES GW05.08.04.01**

Toallero anilla - Towel ring



**GERUNDA SERIES GW05.09.04.01**

Toallero barra 600 mm - Towel bar 600 mm



**GERUNDA SERIES GW05.11.04.01**

Repisa - Glass shelf



**GERUNDA SERIES GW05.07.04.01**

Escobillero - Toilet brush



**GERUNDA SERIES GW05.10.04.01**

Toallero barra doble 600 mm - Double towel bar 600 mm



**FORMENTERA SERIES GW05.13.04.01**

Percha simple - Hanger



**FORMENTERA SERIES GW05.14.04.01**

Vaso - Tumbler holder



**FORMENTERA SERIES GW05.15.04.01**

Jabonera - Soap holder



**FORMENTERA SERIES GW05.16.04.01**

Jabonera - Soap dish



**FORMENTERA SERIES GW05.17.04.01**

Dosificador de jabón - Soap dispenser & holder



**FORMENTERA SERIES GW05.18.04.01**

Portarrollos - Paper dispenser



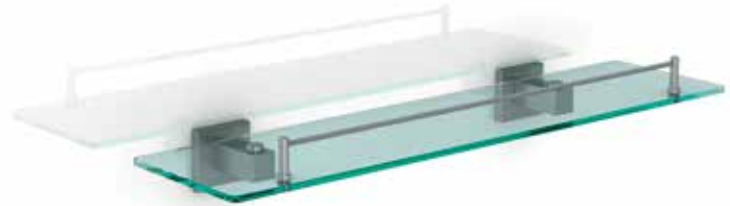
**FORMENTERA SERIES**  
ACERO INOXIDABLE 304  
AISI 304 STAINLESS STEEL

**ACCESORIOS DE BAÑO**   
**WASHROOM ACCESSORIES**



**FORMENTERA SERIES GW05.19.04.01**

Escobillero - Toilet brush



**FORMENTERA SERIES GW05.23.04.01**

Repisa - Glass shelf



**FORMENTERA SERIES GW05.21.04.01**

Toallero barra 600 mm - Towel bar 600 mm



**FORMENTERA SERIES GW05.22.04.01**

Toallero barra doble 600 mm - Double towel bar 600 mm



**FORMENTERA SERIES GW05.20.04.01**

Toallero anilla - Towel ring



**FORMENTERA SERIES GW05.24.04.01**

Toallero repisa - Towel shelf



**ITÁLICA SERIES GW05.01.06.02**

Percha simple - Hanger



**ITÁLICA SERIES GW05.02.06.02**

Vaso - Tumbler holder



**ITÁLICA SERIES GW05.03.06.02**

Jabonera - Soap holder



**ITÁLICA SERIES GW05.04.06.02**

Jabonera - Soap dish



**ITÁLICA SERIES GW05.05.06.02**

Portarrollos - Paper dispenser



**ITÁLICA SERIES GW05.07.06.02**

Toallero anilla - Towel ring



**ITÁLICA SERIES GW05.08.06.02**

Toallero barra 600 mm - Towel bar 600 mm



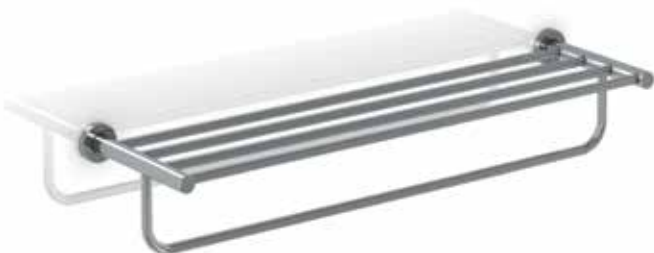
**ITÁLICA SERIES GW05.10.06.02**

Repisa - Glass shelf



**ITÁLICA SERIES GW05.09.06.02**

Toallero barra doble 600 mm - Double tower bar 600 mm



**ITÁLICA SERIES GW05.11.06.02**

Toallero repisa - Towel shelf



**ITÁLICA SERIES GW05.06.06.02**

Escobillero - Toilet brush



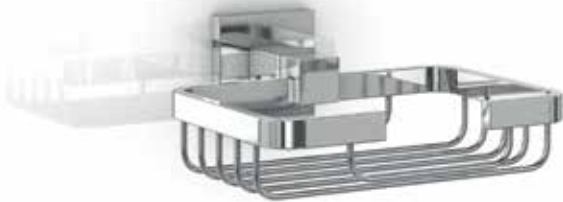
**LUCENTUM SERIES GW05.12.06.02**

Percha doble - Double hanger



**LUCENTUM SERIES GW05.13.06.02**

Vaso - Tumbler holder



**LUCENTUM SERIES GW05.14.06.02**

Jabonera - Soap holder



**LUCENTUM SERIES GW05.15.06.02**

Jabonera - Soap dish



**LUCENTUM SERIES GW05.17.06.02**

Portarrollos - Paper dispenser



**LUCENTUM SERIES GW05.18.06.02**

Toallero barra 600 mm - Towel bar 600 mm



**LUCENTUM SERIES GW05.16.06.02**

Escobillero - Toilet brush



**LUCENTUM SERIES GW05.19.06.02**

Toallero barra doble 600 mm - Double towel bar 600 mm



**LUCENTUM SERIES GW05.20.06.02**

Repisa - Towel shelf



**LUCENTUM SERIES GW05.21.06.02**

Toallero repisa - Towel shelf

**ACCESORIOS DE BAÑO**  
**WASHROOM ACCESSORIES**



**GW05.34.04.02**

**Barra recta** - Straight bar  
**Diámetro 25 mm** - 25 mm tube diameter  
**Acero inoxidable 304** - AISI 304 Stainless steel  
**350 mm** - 350 mm

**GW05.35.04.02**

**500 mm** - 500 mm



**GW05.22.06.02**

**Manillón** - Support grab bar  
**Diámetro 25 mm** - 25 mm tube diameter  
**Latón cromado** - Chromed brass  
**195 x 400 x 120 mm** - 195 x 400 x 120 mm



**GW05.25.04.02**

**Jabonera rectangular** - Rectangular soap dish  
**Acero inoxidable 304** - AISI 304 stainless steel  
**34 x 202 x 97 mm** - 34 x 202 x 97 mm



**GW05.23.06.02**

**Manillón 135° con jabonera** - Support grab bar with soap dish  
**Diámetro 25 mm** - 25 mm tube diameter  
**Latón cromado** - Chromed brass  
**195 x 400 x 120 mm** - 195 x 400 x 120 mm



**GW05.26.06.02**

**Jabonera triangular** - Triangular soap dish  
**Latón cromado** - Chromed brass  
**55 x 295 x 205 mm** - 55 x 295 x 205 mm



**GW05.24.06.02**

**Jabonera rectangular** - Rectangular soap dish  
**Latón cromado** - Chromed brass  
**70 x 255 x 128 mm** - 70 x 255 x 128 mm



**GW05.27.04.02**

**Jabonera triangular** - Triangular soap dish  
**Acero inoxidable 304** - AISI 304 Stainless steel  
**49 x 229 x 170 mm** - 49 x 229 x 170 mm



**GW06.21.01.00**

**Papelera para compresas** - Sanitary napkin bin

**Material ABS** - ABS Material

**Sensor de pie** - Foot operated infrared sensor

**4 pilas tipo "AA" (no incluidas)** - 4 "AA" type batteries (not included)

**Medidas** - Measurements 450 x 250 x 550 mm

Sistema automático - Sensor operated

Cierre automático a los 5 segundos - Automatic closure 5 seconds after opening



Para tener más información de nuestra línea de PAPELERAS lea esta código QR con su smartphone, tablet o entre en: [www.genwec.com](http://www.genwec.com)

For more information about our line of WASTE PAPER BINS read this QR code with your smartphone, tablet or visit: [www.genwec.com](http://www.genwec.com)



# WASTEPAPER BINS



PAPERAS  
WASTEPAPER BINS



**GW06.01.03.00**

Acero epoxi blanco - White epoxy steel  
3 litros - 3 liters

**GW06.02.03.00**

Acero epoxi blanco - White epoxy steel  
5 litros - 5 liters

**GW06.03.03.00**

Acero epoxi blanco - White epoxy steel  
12 litros - 12 liters

**GW06.04.03.00**

Acero epoxi blanco - White epoxy steel  
20 litros - 20 liters



**GW06.01.04.01**

Acero inoxidable 430 satinado - Brushed AISI 430 stainless steel  
3 litros - 3 liters

**GW06.02.04.01**

Acero inoxidable 430 satinado - Brushed AISI 430 stainless steel  
5 litros - 5 liters

**GW06.03.04.01**

Acero inoxidable 430 satinado - Brushed AISI 430 stainless steel  
12 litros - 12 liters

**GW06.04.04.01**

Acero inoxidable 430 satinado - Brushed AISI 430 stainless steel  
20 litros - 20 liters

Cubo interior de plástico con asa - Interior plastic bin with handle

3 litros - 3 liters 270 x ø 167 mm

5 litros - 5 liters 284 x ø 203 mm

12 litros - 12 liters 400 x ø 248 mm

20 litros - 20 liters 445 x ø 292 mm

Cubo interior de plástico con asa - Interior plastic bin with handle

3 litros - 3 liters 270 x ø 167 mm

5 litros - 5 liters 284 x ø 203 mm

12 litros - 12 liters 400 x ø 248 mm

20 litros - 20 liters 445 x ø 292 mm



#### GW06.01.04.02

Acero inoxidable 430 brillante - Polished AISI 430 stainless steel  
3 litros - 3 liters

#### GW06.02.04.02

Acero inoxidable 430 brillante - Polished AISI 430 stainless steel  
5 litros - 5 liters

#### GW06.03.04.02

Acero inoxidable 430 brillante - Polished AISI 430 stainless steel  
12 litros - 12 liters

#### GW06.04.04.02

Acero inoxidable 430 brillante - Polished AISI 430 stainless steel  
20 litros - 20 liters

Cubo interior de plástico con asa - Interior plastic bin with handle

3 litros - 3 liters 270 x ø 167 mm

5 litros - 5 liters 284 x ø 203 mm

12 litros - 12 liters 400 x ø 248 mm

20 litros - 20 liters 445 x ø 292 mm



**GW06.05.04.02**

**Acero inoxidable 430 satinado** - Brushed AISI 430 stainless steel  
**30 litros** - 30 liters  
**Medidas** - Measurements 700 x ø 330 mm



**GW06.07.04.01**

**Acero inoxidable 430 satinado** - Brushed AISI 430 stainless steel  
**9 litros** - 9 liters  
**Medidas** - Measurements 300 x ø 200 mm



**GW06.06.04.02**

**Acero inoxidable 430 satinado** - Brushed AISI 430 stainless steel  
**40 litros** - 40 liters  
**Medidas** - Measurements 740 x ø 350 mm



**GW06.24.04.01**

**Acero inoxidable 430 satinado** - Brushed AISI 430 stainless steel  
**9 litros** - 9 liters  
**Medidas** - Measurements 300 x ø 200 mm



**GW06.08.01.00**

**ABS blanco** - White ABS  
**42 litros** - 42 liters  
**Medidas** - Measurements 505 x 392 x 282 mm



**GW06.09.01.00**

**Tapa para GW06.08** - GW06.08 lid  
**ABS blanco** - White ABS  
**Medidas** - Measurements 151 x 400 x 293 mm



**GW06.10.04.02**

**Papelera con cenicero en acero inoxidable 430**  
AISI 430 stainless steel ashtray & wastepaper bin  
**Satinado** - Brushed  
**Medidas** - Measurements 610 x  $\varnothing$  250 mm



**GW06.11.04.01**

**Cenicero mural en acero inoxidable 304**  
AISI 304 stainless steel wall mounted ashtray  
**Satinado** - Brushed  
**Medidas** - Measurements 320 x 240 x 100 mm



**PAPELERAS  
WASTEPAPER BINS**



**GW06.12.04.01**

**Cenicero mural en acero inoxidable 304**  
AISI 304 stainless steel wall mounted ashtray  
**Satinado** - Brushed  
**Medidas** - Measurements 480 x ø 80 mm



**GW06.15.04.01**



**Compresero mural** - Wall mounted sanitary napkin bin  
**Acero inoxidable 304 satinado** - Brushed AISI 304 stainless steel  
**Apertura con llave de parte inferior** - Lockable bottom cover  
**Medidas** - Measurements 279 x 235 x 108 mm



**GW06.13.04.01**

**Papelera mural** - Wall mounted paper dispenser  
**Acero inoxidable 304 satinado** - Brushed AISI 304 stainless steel  
**7 litros** - 7 liters  
**Medidas** - Measurements 229 x 270 x 125 mm

**GW06.14.04.01**

**Papelera mural** - Wall mounted paper dispenser  
**Acero inoxidable 304 satinado** - Brushed AISI 304 stainless steel  
**23 litros** - 23 liters  
**Medidas** - Measurements 435 x 355 x 158 mm



**GW06.20.01.00**

**Papelera para compresas** - Sanitary napkin bin  
**Material ABS** - ABS Material  
**Medidas** - Measurements 450 x 250 x 550 mm



**GW06.16.02.01**



**Papelera aluminio de gran capacidad satinada**  
 Brushed aluminium large capacity waste bin  
**Papelera interior de polipropileno incluida**  
 Polypropylene liner included  
**70 litros** - 70 liters  
**Medidas** - Measurements 775 x ø 380 mm

**GW06.17.02.01**



**Papelera aluminio de gran capacidad satinada**  
 Brushed aluminium large capacity waste bin  
**Papelera interior de polipropileno incluida**  
 Polypropylene liner included  
**130 litros** - 130 liters  
**Medidas** - Measurements 830 x ø 508 mm



**GW06.18.02.01**



**Papelera reciclaje aluminio satinado**  
 Brushed aluminium recycling waste bin  
**2 papeleras de polipropileno 60 + 60 L**  
 2 polypropylene waste bins included 60+60L  
**Medidas** - Measurements 830 x ø 508



**GW06.19.04.01**



**Papelera en acero inoxidable 430 satinado 130L**  
 130L brushed AISI 430 stainless steel bin  
**Papelera interior de polipropileno incluida**  
 Polypropylene liner included  
**Estructura antivandálica con cierre frontal**  
 Anti-vandalism structure with lock on front door  
**Medidas** - Measurements 860 x 520 x 515 mm



**GW06.22.04.01**



**Acero inoxidable 430 satinado** - Brushed AISI 430 stainless steel  
**30 litros** - 30 liters  
**4 pilas tipo D (no incluidas)** - 4D type batteries (not included)  
**Medidas** - Measurements 565 x 305 x 305 mm

**GW06.23.04.01**



**Acero inoxidable 430 satinado** - Brushed AISI 430 stainless steel  
**50 litros** - 50 liters  
**4 pilas tipo D (no incluidas)** - 4D type batteries (not included)  
**Medidas** - Measurements 865 x 305 x 305 mm



**GW06.22.04.02**



**Acero inoxidable 430 brillante** - Polished AISI 430 stainless steel  
**30 litros** - 30 liters  
**4 pilas tipo D (no incluidas)** - 4D type batteries (not included)  
**Medidas** - Measurements 565 x 305 x 305 mm

**GW06.23.04.02**



**Acero inoxidable 430 brillante** - Polished AISI 430 stainless steel  
**50 litros** - 50 liters  
**4 pilas tipo D (no incluidas)** - 4D type batteries (not included)  
**Medidas** - Measurements 865 x 305 x 305 mm

Sistema automático - Sensor operated

Acero inoxidable 430 - AISI 430 stainless steel

Cierre automático a los 5 segundos - Automatic closure 5 seconds after opening





**GW06.21.01.00**

**Papelera para compresas** - Sanitary napkin bin

**Material ABS** - ABS Material

**Sensor de pie** - Foot operated infrared sensor

**4 pilas tipo "AA" (no incluidas)** - 4 "AA" type batteries (not included)

**Medidas** - Measurements 450 x 250 x 550 mm

Sistema automático - Sensor operated

Cierre automático a los 5 segundos - Automatic closure 5 seconds after opening

# BABY CHANGING STATIONS



Para tener más información de nuestra línea de CAMBIAPANALES lea esta código QR con su smartphone, tablet o entre en: [www.genwec.com](http://www.genwec.com)

For more information about our line of **BABY CHANGING STATIONS** read this QR code with your smartphone, tablet or visit: [www.genwec.com](http://www.genwec.com)





#### **GW07.01.01.00**

**Mural** - Surface mounted

**Instalación horizontal** - Horizontal installation

**Blanco** - White

**Abierto** - Open 390 x 871 x 446 mm



#### **GW07.02.01.00**

**Mural** - Surface mounted

**Instalación vertical** - Vertical installation

**Blanco** - White

**Abierto** - Open 789 x 489 x 814 mm

Polietileno de gran densidad - Durable high density polyethylene

Instalación vertical o horizontal - Vertical or horizontal installation

Antibacteriano - Inherently bacterial resistant

Cinturón de seguridad ajustable con una mano - Safety belt adjustable with one hand

Fácil de limpiar - Easy to clean

Peso máximo soportado de 22,7 Kg - Supports up to 22.7 Kg



**GW07.03.04.02**



**Mural** - Surface mounted

**Instalación horizontal** - Horizontal installation

**Brillante** - Polished

**Medidas abierto** - Open Measurements 551 x 956 x 436 mm

**GW07.04.04.02**



**Encastrado** - Built-in

**Medidas abierto** - Open Measurements 551 x 956 x 436 mm

**Fabricado en acero inoxidable 304** - Manufactured in AISI 304 stainless steel

**Mural o encastrado** - Surface or built-in installation

**Cinturón de seguridad ajustable con una mano** - Safety belt adjustable with one hand

**Fácil de limpiar** - Easy to clean

**Diseño moderno** - Modern design



**SANITARIOS ACERO INOXIDABLE**  
**STAINLESS STEEL SANITARY SIGNS**



Para tener más información de nuestra línea de **SANITARIOS ACERO INOXIDABLE** lea esta código QR con su smartphone, tablet o entre en: [www.genwec.com](http://www.genwec.com)

For more information about our line of **STAINLESS STEEL SANITARY SIGNS** read this QR code with your smartphone, tablet or visit: [www.genwec.com](http://www.genwec.com)

WC



STAINLESS STEEL  
SANITARY  
PRODUCTS





**GW08.01.04.01**

Aseo hombre - Men's washroom



**GW08.02.04.01**

Aseo mujer - Women's washroom



**GW08.03.04.01**

Aseo hombre / mujer - Men's / Women's washroom



**GW08.04.04.01**

Cambiador - Changing station



**GW08.05.04.01**

Aseo adaptado - Handicapped washroom

Acero inoxidable 304 - AISI 304 Stainless steel

Autoadhesivo - Self-adhesive

Ø 83 mm - Ø 83 mm





**GW08.06.04.01**

Primeros auxilios - Medical room



**GW08.07.04.01**

Baño - WC



**GW08.08.04.01**

Prohibido el paso - No entry



**GW08.09.04.01**

Duchas - Showers



**GW08.10.04.01**

Restaurante - Restaurant

Acero inoxidable 304 - AISI 304 Stainless steel

Autoadhesivo - Self-adhesive

ø 83 mm - ø 83 mm



Diámetro exterior 305 mm - Exterior diameter 305 mm

Diámetro interior 265 mm - Interior diameter 265 mm

**GW08.11.04.02**

Sin rebosadero / Ala curvada - Without overflow / curved wing

**GW08.12.04.02**

Con rebosadero / Ala curvada - With overflow / curved wing

**GW08.17.04.02**

Sin rebosadero / Ala plana - Without overflow / flat wing

**GW08.18.04.02**

Con rebosadero / Ala plana - With overflow / flat wing



Ala plana - Flat wing

Ala curvada - Curved wing

Lavamanos esférico para encastrar - Built-in round washbasin

1 mm acero inoxidable 304 brillante - 1 mm polished AISI 304 stainless steel



Diámetro exterior 355 mm - Exterior diameter 355 mm

Diámetro interior 315 mm - Interior diameter 315 mm

**GW08.13.04.02**

Sin rebosadero / Ala curvada - Without overflow / curved wing

**GW08.14.04.02**

Con rebosadero / Ala curvada - With overflow / curved wing

**GW08.19.04.02**

Sin rebosadero / Ala plana - Without overflow / flat wing

**GW08.20.04.02**

Con rebosadero / Ala plana - With overflow / flat wing

Lavamanos esférico para encastrar - Built-in round washbasin

1 mm acero inoxidable 304 brillante - 1 mm polished AISI 304 stainless steel



Diámetro exterior 405 mm - Exterior diameter 405 mm

Diámetro interior 355 mm - Interior diameter 355 mm

#### GW08.15.04.02

Sin rebosadero / Ala curvada - Without overflow / curved wing

#### GW08.16.04.02

Con rebosadero / Ala curvada - With overflow / curved wing

#### GW08.21.04.02

Sin rebosadero / Ala plana - Without overflow / flat wing

#### GW08.22.04.02

Con rebosadero / Ala plana - With overflow / flat wing

Lavamanos esférico para encastrar - Built-in round washbasin

1 mm acero inoxidable 304 brillante - 1 mm polished AISI 304 stainless steel



#### GW08.23.06.02

Sifón botella para lavabo y bidé 1 1/4"

Extensible bidet and washbasin siphon 1 1/4"

Latón cromado según UNE-EN 12165

Chrome plated brass according to UNE-EN 12165



#### GW08.24.06.02

Rebosadero latón visto 1 1/4" - External brass overflow 1 1/4"

**SANITARIOS ACERO INOXIDABLE**  
**STAINLESS STEEL SANITARY WASHBASINS**



**GW08.25.04.01**



**Lavamanos mural redondo** - Round wall hung washbasin  
**1,2 mm acero inoxidable 304 satinado**  
 1,2 mm brushed AISI 304 stainless steel  
**Medidas** - Measurements 210 x 365 x 362 mm



**GW08.26.04.01**



**Lavamanos esquinero redondo** - Corner round wall hung washbasin  
**1,5 mm acero inoxidable 304 satinado**  
 1,5 mm brushed AISI 304 stainless steel  
**Medidas** - Measurements 210 x 230 x 325 mm



**GW08.28.04.01**



**2 lavamanos** - 2 washbasins  
**Medidas** - Measurements 290 x 1.200 x 500 mm



**GW08.27.04.01**



**Lavamanos mural antivandálico** - Anti vandalism wall hung washbasin  
**1 mm acero inoxidable 304 satinado**  
 1 mm brushed AISI 304 stainless steel  
**Medidas** - Measurements 440 x 352 x 425 mm

**GW08.29.04.01**

**3 lavamanos** - 3 washbasins  
**Medidas** - Measurements 290 x 1.800 x 500 mm

**Lavamanos mural colectivo** - Collective wall hung washbasin

**1,2 mm acero inoxidable 304 satinado** - Brushed 1.2 mm AISI 304 stainless steel



**GW08.30.04.01**



Medidas - Measurements 250 x 600 x 400 mm

**GW08.31.04.01**



Medidas - Measurements 250 x 1.200 x 400 mm

**GW08.32.04.01**



Medidas - Measurements 250 x 1.500 x 400 mm

**GW08.33.04.01**



Medidas - Measurements 250 x 1.800 x 400 mm

**GW08.34.04.01**



Medidas - Measurements 250 x 2.400 x 400 mm

Lavamanos mural colectivo - Collective wall hung washbasin

1,2 mm acero inoxidable 304 satinado - Brushed 1.2 mm AISI 304 stainless steel

**SANITARIOS ACERO INOXIDABLE**  
**STAINLESS STEEL SANITARY WASHBASINS**



**GW08.35.04.01**



Medidas - Measurements 131 x 600 x 500 mm

**GW08.36.04.01**



Medidas - Measurements 131 x 1.500 x 500 mm

**GW08.37.04.01**



Medidas - Measurements 131 x 2.400 x 500 mm

**GW08.38.04.01**



Medidas - Measurements 131 x 1.200 x 500 mm

**GW08.39.04.01**



Medidas - Measurements 131 x 1.800 x 500 mm

**GW08.45.04.01**



Escuadra de soporte - Wall frame support

Lavamanos colectivo - Collective washbasin

1 mm acero inoxidable 304 satinado - Brushed 1 mm AISI 304 stainless steel

Opción patas / escuadra - Optional legs / wall frame support

Sin peto - Without backsplash



**GW08.40.04.01**



Medidas - Measurements 390 x 600 x 500 mm

**GW08.41.04.01**



Medidas - Measurements 390 x 1.200 x 500 mm

**GW08.42.04.01**



Medidas - Measurements 390 x 1.500 x 500 mm

**GW08.43.04.01**



Medidas - Measurements 390 x 1.800 x 500 mm

**GW08.44.04.01**



Medidas - Measurements 390 x 2.400 x 500 mm

**GW08.46.04.01**



Patas de soporte - Support legs

Medidas - Measurements 800 x 55 x 55 mm

Lavamanos colectivo - Collective washbasin

1 mm acero inoxidable 304 satinado - Brushed 1 mm AISI 304 stainless steel

Opción patas / escuadra - Optional legs / wall frame support

Con peto - With backsplash

**SANITARIOS ACERO INOXIDABLE**   
**STAINLESS STEEL SANITARY WASHBASINS**



**GW08.47.04.01**



**Medidas** - Measurements 740 x 750 x 500 mm

**GW08.48.04.01**



**Medidas** - Measurements 740 x 1.500 x 500 mm

**GW08.49.04.01**



**Medidas** - Measurements 740 x 2.250 x 500 mm

Lavamanos mural quirúrgico - Wall mounted surgical washbasin

1.2 mm acero inoxidable 304 satinado - 1.2 mm brushed AISI 304 stainless steel



**GW08.50.04.01**

**Lavamanos registrable con pedestal** - Pedal operated washbasin  
**Pulsador con mezclador de agua fría y caliente**  
 Pushbutton with cold and hot water mixer  
**Medidas** - Measurements 850 x 450 x 450 mm



**GW08.51.04.01**

**Lavamanos registrable con pedestal** - Pedal operated washbasin  
**Doble pulsador, agua fría y caliente**  
 Two pushbuttons, cold and hot water  
**Medidas** - Measurements 850 x 450 x 450 mm



**GW08.52.04.01**

**Lavamanos mural activado con rodilla**  
 Wall mounted knee operated washbain  
**Pulsador con mezclador no termostático agua fría y caliente**  
 Pushbutton with cold and hot water mixer  
**Medidas** - Measurements 215 x 450 x 450 mm

**SANITARIOS ACERO INOXIDABLE**  
**STAINLESS STEEL SANITARY ITEMS**



**GW08.53.04.01**



**Con grifo temporizado a un agua (fría sin fluxómetro)**  
 Water timed tap (cold water, without fluxmeter)

**GW08.54.04.01**



**Con grifo temporizado a dos aguas (fría y caliente)**  
 With timed taps (cold and hot water)



**GW08.71.04.02**



**Soporte para una cuña - Wall mounted 1 bed pan support**



**GW08.72.04.02**



**Soporte para dos cuñas - Wall mounted 2 bed pan support**

**Lavacuñas empotrado - Built-in bed pan washer**

1,2 mm acero inoxidable 304 - 1.2 mm AISI 304 stainless steel

**Cubeta de embutición redondeada - Rounded cuvette**

Medidas - Measurements 750 x 450 x 280 mm

**Dimensiones hueco - Hole Measurements 720 x 410 x 300 mm**

Diámetro entrada del agua - Water input diameter 1/2"

Diámetro salida del agua - Water output diameter 75 mm





**GW08.55.04.01**



**Inodoro instalado a suelo, salida pared** - Floor installed toilet, wall outlet  
**Medidas** - Measurements 400 x 353 x 600 mm

**GW08.56.04.01**



**Inodoro instalado a suelo, salida suelo** - Floor installed toilet, floor outlet  
**Medidas** - Measurements 400 x 353 x 600 mm



**GW08.57.04.01**



**Inodoro suspendido a pared** - Wall mounted toilet  
**Medidas** - Measurements 350 x 353 x 515 mm

**GW08.70.01.00**



**Tapa de PVC para GW08.55, GW08.56. GW08.57**  
PVC cover for GW08.55, GW08.56. GW08.57

**Inodoro anti vandálico en 1,5 mm acero inoxidable 304 - Anti-vandalism 1.5 mm AISI 304 stainless steel toilet**

Satinado - Brushed

**Para uso con fluxómetro o cisterna encastrada - Water discharge with fluxmeter or built-in tank**

**SANITARIOS ACERO INOXIDABLE**  
**STAINLESS STEEL SANITARY TOILETS**



**GW08.58.04.01**



**Inodoro con cisterna de descarga** - Toilet with discharge tank  
**1,5 mm acero inoxidable 304** - 1.5 mm AISI 304 stainless steel  
**Satinado** - Brushed  
**Medidas** - Measurements 710 x 353 x 600 mm



**GW08.59.04.01**



**Placa turca** - Squat toilet  
**1 mm acero inoxidable 304** - 1 mm AISI 304 stainless steel  
**Satinado** - Brushed  
**Con una salida de agua** - With one water outlet  
**Medidas** - Measurements 500 x 600 mm



**GW08.60.04.01**



**Urinario redondo** - Rounded urinal  
**1,5 mm acero inoxidable 304** - 1.5 mm AISI 304 stainless steel  
**Satinado** - Brushed  
**Medidas** - Measurements 570 x 365 x 315 mm



**GW08.61.04.01**



**Urinario mural** - Wall hung urinal  
**1,5 mm acero inoxidable 304** - 1.5 mm AISI 304 stainless steel  
**Satinado** - Brushed  
**Medidas** - Measurements 526 x 342 x 490 mm

**SANITARIOS ACERO INOXIDABLE**   
**STAINLESS STEEL SANITARY TOILETS**



**GW08.62.04.01**



Medidas - Measurements 600 x 1.200 x 300 mm

**GW08.63.04.01**



Medidas - Measurements 600 x 1.400 x 300 mm

**GW08.64.04.01**



Medidas - Measurements 600 x 1.800 x 300 mm



**GW08.65.04.01**



Inodoro a la derecha - Right angle toilet

**GW08.66.04.01**



Inodoro a la izquierda - Left angle toilet

**GW08.67.04.01**



Inodoro centrado - Centered toilet

Urinario colectivo pared - Wall mounted collective urinal

1,2 mm acero inoxidable 304 - 1.2 mm AISI 304 stainless steel

Satinado - Brushed

Compacto de lavabo e inodoro antivandálico - Anti-vandalism urinal and washbasin set

1,5 mm acero inoxidable 304 - 1.5 mm AISI 304 stainless steel

Satinado - Brushed

**SANITARIOS ACERO INOXIDABLE**  
**STAINLESS STEEL SANITARY SHOWER PANS**



**GW08.68.04.01**



**Medidas** - Measurements 65 x 700 x 700 mm  
**Desagüe mediante válvula de PVC** - Drainage with PVC valve

**GW08.69.04.01**



**Medidas** - Measurements 80 x 800 x 800 mm

**Plato de ducha - Built-in shower pan**

1 mm acero inoxidable 304 - 1 mm AISI 304 stainless steel

**Satinado - Brushed**



# COMPACT FURNITURE



Para tener más información de nuestra línea de **MUEBLES COMPACTOS** lea esta código QR con su smartphone, tablet o entre en: [www.genwec.com](http://www.genwec.com)

For more information about our line of **COMPACT FURNITURE** read this QR code with your smartphone, tablet or visit: [www.genwec.com](http://www.genwec.com)





**GW09.01.04.01**



**Capacidad de 600 - 800 papeles toalla** - 600 - 800 paper towel capacity

**Secadora de manos de 2.500 W automático**

2,500 W automatic hand dryer

**Papelera 23 litros** - 23 liter bin capacity

**Medidas** - Wall hole measurements 1,600 x 314 x 100 mm

**Medidas hueco** - Measurements 1,650 x 370 x 160 mm

Dispensador papel, secadora de manos y papelera encastrado - Built-in paper towel dispenser, hand dryer & wastepaper bin

Acero inoxidable 304, espesor 0,8 mm - 0.8 mm AISI 304 stainless steel

Satinado - Brushed

Estructura antivandálica - Anti- vandalism structure

Voltaje - Voltage 220 - 240 V

Frecuencia - Frequency 50 / 60 Hz

Velocidad aire - Air speed 108 Km/h

Caudal aire - Air flow 270 m<sup>3</sup> / h / 4.500 l / min

Temperatura aire - Air temperature 45°C

Potencia total - Total power 2.400 W

Potencia resistencia - Power of heating element 2.100 W

Potencia motor - Motor power 300 W

Consumo - Power consumption 10,8 Amps

Aislamiento eléctrico - Electrical insulation Class I

Protección - Protection level IPX1

Peso - Weight 21 Kg

Tiempo de secado - Drying time 15"

Nivel de ruido a 2 m - Noise level at 2 m 74 dB

rpm - rpm 8.200

Apagado automático - Automatic shut - off 60"





**GW09.02.04.01**



**Dispensador de toallas y papelera** - One door dispenser & bin  
**Capacidad 600 - 800 papeles toalla** - 600 - 800 paper towel capacity  
**Papelera 23 litros** - 23 liter bin capacity  
**Medidas** - Measurements 1,330 x 300 x 150 mm  
**Medidas hueco** - Wall hole measurements 1,380 x 370 x 160 mm



**GW09.03.04.01**



**Dispensador de papel toalla encastrado** - Built-in paper towel dispenser  
**Capacidad 600 - 800 papeles toalla** - 600 - 800 paper towel capacity  
**Medidas** - Measurements 530 x 370 x 140 mm  
**Medidas hueco** - Wall hole measurements 485 x 300 x 150 mm

Acero inoxidable 304, espesor 0,8mm - 0.8 mm AISI 304 stainless steel

Satinado - Brushed

Estructura antivandálica - Anti-vandalism structure



Para tener más información de nuestra línea de **FUENTES DE AGUA** lea este código QR con su smartphone, tablet o entre en: [www.genwec.com](http://www.genwec.com)

For more information about our line of **WATER DISPENSERS** read this QR code with your smartphone, tablet or visit: [www.genwec.com](http://www.genwec.com)

# WATER DISPENSERS



FUENTES DE AGUA   
WATER DISPENSERS 

**FUENTES DE AGUA**  
**WATER DISPENSERS**



**GW10.01.04.02**

**Fuente de pie activada por pedal, con rellenavaso**  
Floor standing pedal operated water dispenser with cup-filler



**GW10.02.04.02**

**Fuente mural activada por pulsador**  
Wall mounted push button operated cold water dispenser

**Servicio técnico propio incluido (en territorio nacional) - Technical service included (in national territory)**

Interior y exterior fabricados en acero inoxidable 304 - Fully AISI 304 material (interior and exterior)

**Instalación mural o de pie - Floor or wall mounted**

Sistema de refrigeración incluido - Refrigeration system included

**Temperatura del agua fácilmente regulable - Easily regulated water temperature (thermostat)**

	<b>GW10.01</b>	<b>GW10.02</b>		<b>GW10.01</b>	<b>GW10.02</b>
Voltaje - Voltage	220 - 240 V	220 - 240 V	Temperatura agua - Water output temperature	4 - 11°C	4 - 11°C
Frecuencia - Frequency	50 / 60 Hz	50 / 60 Hz	Gas refrigerante ecológico - Refrigerant gas	R - 134 A	R - 134 A
Potencia frigorífica - Cooling power	400 W	350 W	Frío mediante depósito - Water tank capacity	4,5 l	4,5 l
Consumo eléctrico - Power consumption	200 W	200 W	Peso - Weight	26 Kg	23 Kg
Capacidad de frío - Cooling capacity	35 l/h	30 l/h	Garantía - Warranty	10 años int. chasis	10 años int. chasis
Velocidad salida del agua - Water flux speed	60 l/h	60 l/h			



### GW10.03.04.02

#### Fuente de pie activada por pulsador, con rellenavaso

Floor standing push button operated cold water dispenser with cup filler

Servicio técnico propio incluido (en territorio nacional) - Technical service included (in national territory)

Exterior en acero inoxidable 304 - AISI 304 material (exterior)

Interior de acero con tratamiento anti corrosivo - Steel interior with anti-corrosion treatment

Sistema de refrigeración incluido - Refrigeration system included

Temperatura del agua fácilmente regulable - Easily regulated water temperature (thermostat)

Voltaje - Voltage 220 - 240 V

Frecuencia - Frequency 50 / 60 Hz

Velocidad aire - Cooling power 350 W

Caudal aire - Power consumption 200 W

Potencia total - Cooling capacity 30 l/h

Velocidad salida del agua - Water flux speed 60 l/h

Temperatura salida del agua - Water output temperature 4 - 11°C

Gas refrigerante ecológico (sin CFC) - Refrigerant gas (CFC-free) R -134 A

Frío mediante depósito - Water tank capacity 4,5 l

Peso - Weight 25 Kg

Garantía - Warranty 2 años - 2 years

**FUENTES DE AGUA**  
**WATER DISPENSERS**



**GW10.04.04.02**

**Fuente de pie exterior activada por pulsador**  
Outdoor floor standing push button operated water dispenser



**GW10.01.90.00**

**Recambio rellena vasos - Glass filler spare part**



**GW10.01.90.01**

**Recambio pulsador - Push button spare part**

**Servicio técnico propio incluido (en territorio nacional)**  
Technical service included (in national territory)

**Especialmente diseñada para exterior - Specially designed for outdoor use**

**Acero inoxidable 304, 2 mm de grosor - 2 mm thickness 304 stainless steel**

**Sin refrigeración - Without refrigeration unit**

**Activada por pulsador - Operated by push button**



#### GW10.05.04.02

Filtro opcional en acero inoxidable GW10.01 y GW10.02  
Optional stainless steel filter for GW10.01 and GW10.02



#### GW10.06.01.00

Filtro opcional de plástico GW10.01 y GW10.02  
Optional plastic filter for GW10.01 and GW10.02



#### GW10.07.01.00

Cartucho recambio para filtros GW10.05 y GW10.06 -  
Replacement cartridge for filters GW10.05 and 10.06



#### GW10.08.01.00

Filtro opcional para GW10.03 - Optional filter for GW10.06



GRAB BARS & TECHNICAL  
MOBILITY SUPPORTS



**AYUDAS TÉCNICAS A LA MOVILIDAD**   
**GRAB BARS & TECHNICAL MOBILITY SUPPORTS** 



Para tener más información de nuestra línea de **AYUDAS TÉCNICAS A LA MOVILIDAD** lea esta código QR con su smartphone, tablet o entre en: [www.genwec.com](http://www.genwec.com)

For more information about our line of **GRAB BARS & TECHNICAL MOBILITY SUPPORTS** read this QR code with your smartphone, tablet or visit: [www.genwec.com](http://www.genwec.com)



### GW11.01.90.00

**Kit anticonductivo para barras rectas**  
 Flange isolation kit for straight bars

### GW11.01.90.02

**Kit anticonductivo para asientos**  
 Flange isolation kit for seats

### GW11.01.90.01

**Kit anticonductivo para barras abatibles**  
 Flange isolation kit for folding bars

### GW11.01.90.03

**Kit anticonductivo para barra abatible con pie a suelo**  
 Flange isolation kit for folding bar with leg support

## Características generales de barras en acero y acero inoxidable 304 - General characteristics of AISI 304 stainless steel and steel bars

Todas las barras están fabricadas en acero (pintado en epoxi) o acero inoxidable 304 garantizando alta resistencia a la corrosión  
 All bars are manufactured in steel (epoxy painted) or AISI 304 stainless steel which guarantees high resistance to corrosion

**Modelos de acero pintado en epoxi incluyen tratamiento antioxidante - Epoxy white steel models include special treatment against corrosion**

Todas las barras en acero y acero inoxidable tienen un diámetro de 32 mm - All steel and stainless steel bars have a diameter of 32 mm

**El tubo de acero o acero inoxidable dispone de un espesor de 1,5 mm - The steel or stainless steel tube has a thickness of 1.5 mm**

Todas las barras incluyen florones embellecedores para su montaje oculto - All the bars include flange covers for hidden mounting

**Tornillería de acero inoxidable incluida - Stainless steel nuts and bolts included**

El proceso de doblado asegura la uniformidad de las curvas - Bending process ensures the uniformity on the curves

**Todas las barras están disponibles en acero inoxidable 316 bajo pedido - All bars are available in AISI 316 stainless steel on request**

Posibilidad de fabricación a medida bajo pedido en todos los modelos de barras - Possibility of measurements made to order for all bar models, on request

**Denominación izquierda o derecha mirando las barras de frente, no en la posición de usuario - Bar position left/ right facing the bar, not in the position of the user**

## Características generales de barras de nylon - General characteristics of nylon bars

Todas las barras tienen un diámetro de 35 mm - All bars have a diameter of 35 mm

**El tubo de nylon dispone de un espesor de 5 mm - The nylon tube has a thickness of 5 mm**

Todas las barras incluyen florones embellecedores para su montaje oculto - All the bars include flange covers for hidden mounting

**Tornillería de acero incluida - Stainless steel nuts and bolts included**

Material antibacteriológico, anticonductivo y antideslizante - Antibacterial, anticonductive and antislip material

**Posibilidad de fabricación a medida y elección de colores bajo pedido - Possibility of made to order measurements and colours on request**



**GW11.01.03.00**

10%  
IVA

**GW11.04.03.00**

10%  
IVA

Acero epoxi blanco  
White epoxy steel  
300 mm - 300 mm

Acero epoxi blanco  
White epoxy steel  
750 mm - 750 mm

**GW11.01.04.01**

10%  
IVA

**GW11.04.04.01**

10%  
IVA

Acero inoxidable 304 satinado  
Brushed AISI 304 stainless steel  
300 mm - 300 mm

Acero inoxidable 304 satinado  
Brushed AISI 304 stainless steel  
750 mm - 750 mm

**GW11.02.03.00**

10%  
IVA

**GW11.05.03.00**

10%  
IVA

Acero epoxi blanco  
White epoxy steel  
400 mm - 400 mm

Acero epoxi blanco  
White epoxy steel  
900 mm - 900 mm

**GW11.02.04.01**

10%  
IVA

**GW11.05.04.01**

10%  
IVA

Acero inoxidable 304 satinado  
Brushed AISI 304 stainless steel  
400 mm - 400 mm

Acero inoxidable 304 satinado  
Brushed AISI 304 stainless steel  
900 mm - 900 mm

**GW11.03.03.00**

10%  
IVA

**GW11.06.03.00**

10%  
IVA

Acero epoxi blanco  
White epoxy steel  
600 mm - 600 mm

Acero epoxi blanco  
White epoxy steel  
1.200 mm - 1,200 mm

**GW11.03.04.01**

10%  
IVA

**GW11.06.04.01**

10%  
IVA

Acero inoxidable 304 satinado  
Brushed AISI 304 stainless steel  
600 mm - 600 mm

Acero inoxidable 304 satinado  
Brushed AISI 304 stainless steel  
1.200 mm - 1,200 mm



**GW11.01.04.02**

10%  
IVA

**Acero inoxidable brillante**  
Polished AISI 304 stainless steel  
300 mm - 300 mm

**GW11.04.04.02**

10%  
IVA

**Acero inoxidable brillante**  
Polished AISI 304 stainless steel  
750 mm - 750 mm

**GW11.07.03.00**

10%  
IVA

**Barra abatible de 800 mm**  
800 mm folding bar  
**Acero epoxi blanco**  
White epoxy steel

**GW11.08.03.00**

10%  
IVA

**Barra abatible de 600 mm**  
600 mm folding bar  
**Acero epoxi blanco**  
White epoxy steel

**GW11.02.04.02**

10%  
IVA

**Acero inoxidable brillante**  
Polished AISI 304 stainless steel  
400 mm - 400 mm

**GW11.05.04.02**

10%  
IVA

**Acero inoxidable brillante**  
Polished AISI 304 stainless steel  
900 mm - 900 mm

**GW11.07.04.01**

10%  
IVA

**Barra abatible de 800 mm**  
800 mm folding bar  
**Acero inoxidable 304 satinado**  
Brushed AISI 304 stainless steel

**GW11.08.04.01**

10%  
IVA

**Barra abatible de 600 mm**  
600 mm folding bar  
**Acero inoxidable 304 satinado**  
Brushed AISI 304 stainless steel

**GW11.03.04.02**

10%  
IVA

**Acero inoxidable brillante**  
Polished AISI 304 stainless steel  
600 mm - 600 mm

**GW11.06.04.02**

10%  
IVA

**Acero inoxidable brillante**  
Polished AISI 304 stainless steel  
1.200 mm - 1,200 mm

**GW11.07.04.02**

10%  
IVA

**Barra abatible de 800 mm**  
800 mm folding bar  
**Acero inoxidable 304 brillante**  
Polished AISI 304 stainless steel

**GW11.08.04.02**

10%  
IVA

**Barra abatible de 600 mm**  
600 mm folding bar  
**Acero inoxidable 304 brillante**  
Polished AISI 304 stainless steel

Con sistema de frenado progresivo en todas las barras abatibles - All folding bars include gradual braking system



**GW11.60.03.00**

10%  
IVA

**Barra abatible con pie a suelo 800 mm**  
 800 mm folding bar with leg support  
**Acero epoxy blanco** - White epoxy steel

**GW11.60.04.01**

10%  
IVA

**Barra abatible con pie a suelo 800 mm**  
 800 mm folding bar with leg support  
**Acero inoxidable 304 satinado** - Brushed AISI 304 stainless steel



**GW11.09.03.00**

10%  
IVA

**Barra abatible con columna de soporte a suelo 800 mm**  
 800 mm folding bar with floor anchoring column  
**Acero epoxy blanco** - White epoxy steel

**GW11.09.04.01**

10%  
IVA

**Barra abatible con columna de soporte a suelo 800 mm**  
 800 mm folding bar with floor anchoring column  
**Acero inoxidable 304 satinado** - Brushed AISI 304 stainless steel

**GW11.09.04.02**

10%  
IVA

**Barra abatible con columna de soporte a suelo 800 mm**  
 800 mm folding bar with floor anchoring column  
**Acero inoxidable 304 brillante** - Polished AISI 304 stainless steel

Con sistema de frenado progresivo en todas las barras abatibles - All folding bars include gradual braking system



**GW11.10.03.00**

10%  
IVA

600 mm izquierda - 600 mm left side  
 Longitud brazo corto 330 mm - Short arm length 330 mm  
 Acero epoxi blanco - White epoxy steel

**GW11.10.04.01**

10%  
IVA

600 mm izquierda - 600 mm left side  
 Longitud brazo corto 330 mm - Short arm length 330 mm  
 Acero inoxidable 304 satinado - Brushed AISI 304 stainless steel

**GW11.10.04.02**

10%  
IVA

600 mm izquierda - 600 mm left side  
 Longitud brazo corto 330 mm - Short arm length 330 mm  
 Acero inoxidable 304 brillante - Polished AISI 304 stainless steel



**GW11.11.03.00**

10%  
IVA

600 mm derecha - 600 mm right side  
 Longitud brazo corto 330 mm - Short arm length 330 mm  
 Acero epoxi blanco - White epoxy steel

**GW11.11.04.01**

10%  
IVA

600 mm derecha - 600 mm right side  
 Longitud brazo corto 330 mm - Short arm length 330 mm  
 Acero inoxidable 304 satinado - Brushed AISI 304 stainless steel

**GW11.11.04.02**

10%  
IVA

600 mm derecha - 600 mm right side  
 Longitud brazo corto 330 mm - Short arm length 330 mm  
 Acero inoxidable 304 brillante - Polished AISI 304 stainless steel



**GW11.12.03.00**

10%  
IVA

90° izquierda - 90° left side  
 Altura - Height 780 mm  
 Distancia - Length 840 mm  
 Acero epoxi blanco - White epoxy steel

**GW11.12.04.01**

10%  
IVA

90° izquierda - 90° left side  
 Altura - Height 780 mm  
 Distancia - Length 840 mm  
 Acero inoxidable 304 satinado - Brushed AISI 304 stainless steel

**GW11.12.04.02**

10%  
IVA

90° izquierda - 90° left side  
 Altura - Height 780 mm  
 Distancia - Length 840 mm  
 Acero inoxidable 304 brillante - Polished AISI 304 stainless steel



**GW11.13.03.00**

10%  
IVA

90° derecha - 90° right side  
 Altura - Height 780 mm  
 Distancia - Length 840 mm  
 Acero epoxi blanco - White epoxy steel

**GW11.13.04.01**

10%  
IVA

90° derecha - 90° right side  
 Altura - Height 780 mm  
 Distancia - Length 840 mm  
 Acero inoxidable 304 satinado - Brushed AISI 304 stainless steel

**GW11.13.04.02**

10%  
IVA

90° derecha - 90° right side  
 Altura - Height 780 mm  
 Distancia - Length 840 mm  
 Acero inoxidable 304 brillante - Polished AISI 304 stainless steel





**GW11.14.03.00**

10%  
IVA

**Barra 90°** - 90° grab bar  
**Altura** - Height 760 mm  
**Distancia** - Length 840 mm  
**Acero epoxi blanco** - White epoxy steel

**GW11.14.04.01**

10%  
IVA

**Barra 90°** - 90° grab bar  
**Altura** - Height 760 mm  
**Distancia** - Length 840 mm  
**Acero inoxidable 304 satinado** - Brushed AISI 304 stainless steel

**GW11.14.04.02**

10%  
IVA

**Barra 90°** - 90° grab bar  
**Altura** - Height 760 mm  
**Distancia** - Length 840 mm  
**Acero inoxidable 304 brillante** - Polished AISI 304 stainless steel



**GW11.22.03.00**

10%  
IVA

**Manillón 300 x 300** - 135° angled grab bar 300 x 300 mm  
**Acero epoxi blanco** - White epoxy steel

**GW11.22.04.01**

10%  
IVA

**Manillón 300 x 300** - 135° angled grab bar 300 x 300 mm  
**Acero inoxidable 304 satinado** - Brushed AISI 304 stainless steel

**GW11.22.04.02**

**Manillón 300 x 300** - 135° angled grab bar 300 x 300 mm  
**Acero inoxidable 304 brillante** - Polished AISI 304 stainless steel



**GW11.15.03.00**

10%  
IVA

90° izquierda - 90° left side  
**Barra horizontal 400 mm** - Horizontal bar 400 mm  
**Barra vertical 800 mm** - Vertical bar 800 mm  
**Acero epoxi blanco** - White epoxy steel

**GW11.15.04.01**

10%  
IVA

90° izquierda - 90° left side  
**Barra horizontal 400 mm** - Horizontal bar 400 mm  
**Barra vertical 800 mm** - Vertical bar 800 mm  
**Acero inoxidable 304 satinado** - Brushed AISI 304 stainless steel

**GW11.15.04.02**

10%  
IVA

90° izquierda - 90° left side  
**Barra horizontal 400 mm** - Horizontal bar 400 mm  
**Barra vertical 800 mm** - Vertical bar 800 mm  
**Acero inoxidable 304 brillante** - Polished AISI 304 stainless steel



**GW11.16.03.00**

10%  
IVA

90° derecha - 90° right side  
**Barra horizontal 400 mm** - Horizontal bar 400 mm  
**Barra vertical 800 mm** - Vertical bar 800 mm  
**Acero epoxi blanco** - White epoxy steel

**GW11.16.04.01**

10%  
IVA

90° derecha - 90° right side  
**Barra horizontal 400 mm** - Horizontal bar 400 mm  
**Barra vertical 800 mm** - Vertical bar 800 mm  
**Acero inoxidable 304 satinado** - Brushed AISI 304 stainless steel

**GW11.16.04.02**

10%  
IVA

90° derecha - 90° right side  
**Barra horizontal 400 mm** - Horizontal bar 400 mm  
**Barra vertical 800 mm** - Vertical bar 800 mm  
**Acero inoxidable 304 brillante** - Polished AISI 304 stainless steel



**GW11.17.03.00**

10%  
IVA

Barra ángulo pared - pared 600 x 600 mm reversible  
 600 x 600 mm angled wall to wall bar  
**Acero epoxi blanco** - White epoxy steel

**GW11.17.04.01**

10%  
IVA

Barra ángulo pared - pared 600 x 600 mm reversible  
 600 x 600 mm angled wall to wall bar  
**Acero inoxidable 304 satinado** - Brushed AISI 304 stainless steel

**GW11.17.04.02**

10%  
IVA

Barra ángulo pared - pared 600 x 600 mm reversible  
 600 x 600 mm angled wall to wall bar  
**Acero inoxidable 304 brillante** - Polished AISI 304 stainless steel



**GW11.18.03.00**

10%  
IVA

Barra ángulo pared - pared 700 x 700 mm  
 700 x 700 mm angled wall to wall bar  
**Acero epoxi blanco** - White epoxy steel

**GW11.18.04.01**

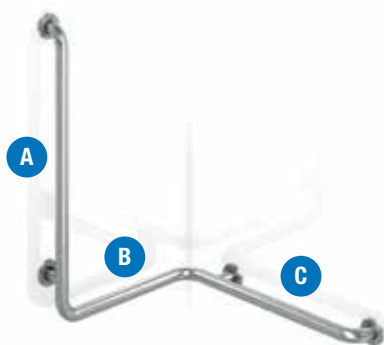
10%  
IVA

Barra ángulo pared - pared 700 x 700 mm  
 700 x 700 mm angled wall to wall bar  
**Acero inoxidable 304 satinado** - Brushed AISI 304 stainless steel

**GW11.18.04.02**

10%  
IVA

Barra ángulo pared - pared 700 x 700 mm  
 700 x 700 mm angled wall to wall bar  
**Acero inoxidable 304 brillante** - Polished AISI 304 stainless steel



**GW11.20.03.00**

10%  
IVA

**Barra 3 lados (izquierda)** - 3 - sided angled wall bar (left side)  
**Acero epoxi blanco** - White epoxy steel  
**Barra A** - A side (760 mm)  
**Barra B** - B side (460 mm)  
**Barra C** - C side (610 mm)

**GW11.20.04.01**

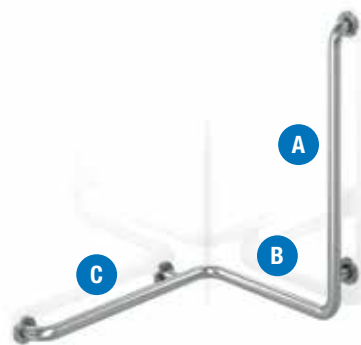
10%  
IVA

**Barra 3 lados (izquierda)** - 3 - sided angled wall bar (left side)  
**Acero inoxidable 304 satinado** - Brushed AISI 304 stainless steel  
**Barra A** - A side (760 mm)  
**Barra B** - B side (460 mm)  
**Barra C** - C side (610 mm)

**GW11.20.04.02**

10%  
IVA

**Barra 3 lados (izquierda)** - 3 - sided angled wall bar (left side)  
**Acero inoxidable 304 brillante** - Polished 304 stainless steel  
**Barra A** - A side (760 mm)  
**Barra B** - B side (460 mm)  
**Barra C** - C side (610 mm)



**GW11.21.03.00**

10%  
IVA

**Barra 3 lados (derecha)** - 3 - sided angled wall bar (right side)  
**Acero epoxi blanco** - White epoxy steel  
**Barra A** - A side (760 mm)  
**Barra B** - B side (460 mm)  
**Barra C** - C side (610 mm)

**GW11.21.04.01**

10%  
IVA

**Barra 3 lados (derecha)** - 3 - sided angled wall bar (right side)  
**Acero inoxidable 304 satinado** - Brushed AISI 304 stainless steel  
**Barra A** - A side (760 mm)  
**Barra B** - B side (460 mm)  
**Barra C** - C side (610 mm)

**GW11.21.04.02**

10%  
IVA

**Barra 3 lados (derecha)** - 3 - sided angled wall bar (right side)  
**Acero inoxidable 304 brillante** - Polished 304 stainless steel  
**Barra A** - A side (760 mm)  
**Barra B** - B side (460 mm)  
**Barra C** - C side (610 mm)



**GW11.23.03.00**

10%  
IVA

**Asiento abatible** - Folding seat  
**Con soporte a pared** - With wall support  
**Acero epoxi blanco** - White epoxy steel  
**Medidas** - Measurements 200 x 520 x 450 mm

**GW11.23.04.01**

10%  
IVA

**Asiento abatible** - Folding seat  
**Con soporte a pared** - With wall support  
**Acero inoxidable 304 satinado** - Brushed AISI 304 stainless steel  
**Medidas** - Measurements 200 x 520 x 450 mm



**GW11.23.11.00**

10%  
IVA

**Asiento abatible** - Folding seat  
**Fenólico** - Phenolic  
**Con soporte a pared** - With wall support  
**Acero inoxidable 304** - AISI 304 stainless steel  
**Medidas** - Measurements 200 x 520 x 450 mm

Con sistema de frenado progresivo en todos los asientos de duch  
All shower seats include gradual braking system



**GW11.24.04.01**

10%  
IVA

**Asiento abatible con pata** - Folding seat with leg  
**Acero inoxidable 304 satinado** - Brushed AISI 304 stainless steel  
**Medidas** - Measurements 820 x 520 x 450 mm

**GW11.24.03.00**

10%  
IVA

**Asiento abatible con pata** - Folding seat with leg  
**Acero epoxi blanco** - White epoxy steel  
**Medidas** - Measurements 820 x 520 x 450 mm



**GW11.24.11.00**

10%  
IVA

**Asiento abatible con pata** - Folding seat with leg  
**Fenólico** - Phenolic  
**Acero inoxidable 304 satinado** - Brushed AISI 304 stainless steel  
**Medidas** - Measurements 820 x 520 x 450 mm



**GW11.25.04.02**

10%  
IVA

**Asiento abatible de grandes dimensiones** - Large folding seat  
**Acero inoxidable 304 brillante** - Polished AISI 304 stainless steel  
**Medidas** - Measurements 200 x 840 x 530 mm

Con sistema de frenado progresivo en todos los asientos de duch  
 All shower seats include gradual braking system



**GW11.26.09.00**

10%  
IVA

Barra recta de nylon - Nylon straight bar  
 450 mm - 450 mm

**GW11.27.09.00**

10%  
IVA

Barra recta de nylon - Nylon straight bar  
 600 mm - 600 mm

**GW11.28.09.00**

10%  
IVA

Barra recta de nylon - Nylon straight bar  
 750 mm - 750 mm

**GW11.29.09.00**

10%  
IVA

Barra recta de nylon - Nylon straight bar  
 1.000 mm - 1,000 mm



**GW11.30.09.00**

10%  
IVA

Barra abatible nylon + acero inoxidable 304  
 Nylon + AISI 304 stainless steel folding bar  
 Medidas - Measurements 600 mm



**GW11.31.09.00**

10%  
IVA

Barra abatible con pata de nylon + acero inoxidable 304  
 Nylon + AISI 304 stainless steel folding bar with leg support  
 600 mm - 600 mm



**GW11.32.09.00**

10%  
IVA

**Manillón de 130° en nylon** - 130° angle nylon grab bar  
**Medidas** - Measurements 300 x 300 mm



**GW11.62.09.00**

10%  
IVA

**Barra nylon de 90°** - 90° angle nylon grab bar  
**Medidas** - Measurements 600 x 400 mm



**GW11.33.09.00**

10%  
IVA

**Barra de nylon fija 600 mm** - Fixed nylon grab bar 600 mm  
**Izquierda** - Left fixed



**GW11.34.09.00**

10%  
IVA

**Barra de nylon fija 600 mm** - Fixed nylon grab bar 600 mm  
**Derecha** - Right fixed





**GW11.36.09.00**

10%  
IVA

**Barra pared-pared en nylon** - Wall to wall angled bar  
**Medidas** - Measurements 815 x 815 mm



**GW11.35.09.00**

10%  
IVA

**Barra de ducha a pared** - Wall to wall shower bar  
L1 375 mm - L1 375 mm  
L2 438 mm - L2 438 mm  
L3 800 mm - L3 800 mm  
L4 900 mm - L4 900 mm



**GW11.37.09.00**

**Toallero nylon 500 mm** - 500 mm nylon towel bar

**AYUDAS TÉCNICAS A LA MOVILIDAD**  
**GRAB BARS & TECHNICAL MOBILITY SUPPORTS**



**GW11.38.09.00**

10%  
IVA

Asiento abatible para ducha de nylon - Folding nylon shower seat  
 Medidas - Measurements 480 x 320 mm



**GW11.39.09.00**

10%  
IVA

Asiento de ducha abatible nylon + acero inoxidable 304 con pata  
 Nylon + AISI 304 stainless steel folding shower seat with leg  
 Medidas - Measurements 405 x 320 mm



**GW11.61.09.00**

10%  
IVA

Asiento ducha nylon para enganchar a barra  
 Nylon shower seat to hang on grab bar  
 Medidas - Measurements 320 x 390 x 490 mm



**GW11.40.09.00**

10%  
IVA

Asiento de nylon para ducha - Nylon shower seat  
 480 mm de altura - 480 mm height  
 Medidas - Measurements 500 x 400 x 350 mm



**GW11.41.09.00**

10%  
IVA

Espejo retráctil de nylon - Nylon retractable mirror  
 500 x 500 mm - 500 x 500 mm



**GW11.42.07.00**

10%  
IVA

**WC ergonómico en porcelana** - Ergonomic WC in Chinese porcelain  
**Salida a suelo** - Floor outlet  
**Medidas** - Measurements 490 x 380 x 520 mm

**GW11.43.07.00**

10%  
IVA

**WC ergonómico en porcelana** - Ergonomic WC in Chinese porcelain  
**Salida a pared** - Wall outlet  
**Medidas** - Measurements 490 x 380 x 520 mm

**GW11.45.07.00**

10%  
IVA

**Conjunto inodoro GW11.42 + GW11.47 + GW11.48**  
Toilet set GW11.42 + GW11.47 + GW11.48



**GW11.44.07.00**

10%  
IVA

**Inodoro suspendido en porcelana**  
Wall hanging WC in Chinese porcelain  
**Medidas** - Measurements 360 x 370 x 550 mm

**GW11.46.07.00**

10%  
IVA

**Conjunto inodoro GW11.43 + GW11.47 + GW11.48**  
Toilet set GW11.43 + GW11.47 + GW11.48



**GW11.47.01.00**

10%  
IVA

**Asiento ergonómico para GW11.42 y GW11.43**

Ergonomic seat for GW11.42 & GW11.43

**Medidas** - Measurements 25 x 380 x 455 mm

**GW11.63.01.00**

10%  
IVA

**Asiento ergonómico para GW11.44**

Ergonomic seat for GW11.44

**Medidas** - Measurements 25 x 380 x 455 mm



**GW11.48.01.00**

10%  
IVA

**Cisterna en ABS con mando neumático de encastre**

ABS cistern with recessed pneumatic flush

**Medidas** - Measurements 410 x 400 x 160 mm

**GW11.64.01.00**

10%  
IVA

**Cisterna en ABS con mando neumático externo**

ABS cistern with external pneumatic flush

**Medidas** - Measurements 410 x 400 x 160 mm



**GW11.49.07.00**

10%  
IVA

**Lavabo ergonómico en porcelana**  
Ergonomic washbasin in Chinese porcelain  
**Medidas** - Measurements 150 x 650 x 570 mm



**GW11.50.03.00**

10%  
IVA

**Ménsula fija para lavabo cerámico** - Fixed brackets for washbasin  
**Medidas** - Measurements 140 x 555 x 360 mm



**GW11.51.03.00**

10%  
IVA

**Ménsula con inclinación manual para lavabo cerámico**  
Manual reclining mechanism for washbasin  
**Medidas** - Measurements 145 x 574 x 385 mm



**GW11.52.01.00**

10%  
IVA

**Ménsula con mando neumático para lavabo cerámico**  
Pneumatic reclining mechanism for washbasin  
**Medidas** - Measurements 145 x 574 x 435 mm



**GW11.53.01.00**

Sifón flexible - Flexible drainage siphon



**GW11.54.06.02**

Grifo monomando mezclador - Medical single-lever mixer  
Medidas - Measurements 207 x 55 x 184 mm

10%  
IVA

**GW11.55.07.00**

Conjunto lavabo GW11.49 + GW11.50 + GW11.53 + GW11.54  
Toilet set GW11.49 + GW11.50 + GW11.53 + GW11.54

**GW11.57.07.00**

Conjunto lavabo GW11.49 + GW11.52 + GW11.53 + GW11.54  
Toilet set GW11.49 + GW11.52 + GW11.53 + GW11.54

**GW11.56.07.00**

Conjunto lavabo GW11.49 + GW11.51 + GW11.53 + GW11.54  
Toilet set GW11.49 + GW11.51 + GW11.53 + GW11.54



**GW11.58.12.00**

10%  
IVA

Plato de ducha en vitrorresina - Built-in fiberglass shower pan  
Medidas - Measurements 800 x 800 mm

**GW11.59.12.00**

10%  
IVA

Plato de ducha en vitrorresina - Built-in fiberglass shower pan  
Medidas - Measurements 900 x 900 mm



**GW11.66.02.00**

10%  
IVA

Espejo basculante con marco de aluminio pintado en blanco  
Tilting mirror with white painted aluminium frame  
Medidas - Measurements 600 x 500 mm



**GW11.65.06.02**

Sifón de descarga de latón 1" 1/4 para GW11.58 y GW11.59  
Built-in drain siphon in brass 1" 1/4 for GW11.58 y GW11.59



**GW11.69.04.01**

**Espejo con marco de acero inoxidable 304**

Mirror with AISI 304 stainless steel frame

**Acabado satinado** - Brushed finish

**Measurements** - Medidas 700 x 500 mm

**GW11.70.04.01**

**Espejo con marco de acero inoxidable 304**

Mirror with AISI 304 stainless steel frame

**Acabado satinado** - Brushed finish

**Medidas** - Measurements - 800 x 600 mm



**GW11.71.04.01**

**Kit para reclinarse espejo GW11.69**

Tilting kit for mirror GW11.69

**Measurements** - Medidas 50 x 494 x 80 mm

10%  
IVA

**GW11.72.04.01**

**Kit para reclinarse espejo GW11.70**

Tilting kit for mirror GW11.70

**Medidas** - Measurements 50 x 594 x 80 mm

10%  
IVA



**GW11.67.13.00**

**Asiento universal con elevación 10 cm**

Universal 10 cm raised toilet seat

**Madera prensada** - Pressed wood

**Medidas** - Measurements 180 x 425 mm

10%  
IVA



**GW11.68.14.00**

**Asiento universal con apertura higiénica**

Universal seat with semi wrap-over cover

**Durolux** - Durolux

**Medidas** - Measurements 165 x 440 mm

10%  
IVA





≡ LAVAJOJOS Y DUCHAS DE EMERGENCIA  
≡ EYE WASHERS & EMERGENCY SHOWERS

# EYE WASHERS & EMERGENCY SHOWERS



Para tener más información de nuestra línea de **LAVAJOS Y DUCHAS DE EMERGENCIA** lea esta código QR con su smartphone, tablet o entre en: [www.genwec.com](http://www.genwec.com)

For more information about our line of **EYE WASHERS & EMERGENCY SHOWERS** read this QR code with your smartphone, tablet or visit: [www.genwec.com](http://www.genwec.com)

**LAVAJOS Y DUCHAS DE EMERGENCIA**  
**EYE WASHERS & EMERGENCY SHOWERS**



**GW12.01.03.05**



**Lavaojos mural** - Wall mounted eye washer  
**Accionamiento mediante palanca lateral** - Operated by lateral push lever  
**Recogedor en polipropileno** - Polypropilene bowl

**GW12.01.04.05**



**Lavaojos mural** - Wall mounted eye washer  
**Accionamiento mediante palanca lateral** - Operated by lateral push lever  
**Recogedor en acero inoxidable** - Stainless steel bowl



**GW12.02.03.05**



**Lavaojos con pedestal a suelo** - Floor standing eye washer  
**Accionamiento mediante palanca lateral** - Operated by lateral push lever  
**Recogedor en polipropileno** - Polypropilene bowl

**GW12.02.04.05**



**Lavaojos con pedestal a suelo** - Floor standing eye washer  
**Accionamiento mediante palanca lateral** - Operated by lateral push lever  
**Recogedor en acero inoxidable** - Stainless steel bowl



**GW12.03.03.05**



**Lavaojos con pedestal a suelo** - Floor standing eye washer  
**Accionamiento mediante palanca lateral o pedal**  
 Operated by lateral push lever or foot pedal  
**Recogedor en polipropileno** - Polypropilene bowl

**GW12.03.04.05**



**Lavaojos con pedestal a suelo** - Floor standing eye washer  
**Accionamiento mediante palanca lateral o pedal**  
 Operated by lateral push lever or foot pedal  
**Recogedor en acero inoxidable** - Stainless steel bowl



**GW12.04.03.05**



**Combinación de ducha y lavaojos** - Shower and eye washer combination  
**Accionamiento de ducha mediante tirador triangular**  
 Shower operated by triangular handle  
**Accionamiento de lavaojos mediante palanca lateral**  
 Eye washer operated by lateral push lever  
**Recogedor y rociador en polipropileno**  
 Polypropilene bowl and shower head

**GW12.04.04.05**



**Combinación de ducha y lavaojos** - Shower and eye washer combination  
**Accionamiento de ducha mediante tirador triangular**  
 Shower operated by triangular handle  
**Accionamiento de lavaojos mediante palanca lateral**  
 Eye washer operated by lateral push lever  
**Recogedor y rociador en acero inoxidable**  
 Stainless steel bowl and shower head



**GW12.05.03.05**



**Combinación de ducha y lavaojos** - Shower and eye washer combination

**Accionamiento de ducha mediante tirador triangular**

Shower operated by triangular handle

**Accionamiento de lavaojos mediante palanca lateral o pedal**

Eye washer operated by lateral push lever and foot pedal

**Recogedor y rociador en polipropileno**

Polypropilene bowl and shower head

**GW12.05.04.05**



**Combinación de ducha y lavaojos** - Shower and eye washer combination

**Accionamiento de ducha mediante tirador triangular**

Shower operated by triangular handle

**Recogedor y rociador en acero inoxidable**

Stainless steel bowl and shower head



**GW12.01.90.00**



**Recogedor en polipropileno** - Polypropilene bowl replacement

**GW12.01.90.01**



**Recogedor en acero inoxidable** - Stainless steel bowl replacement



GW12.01.90.02



Rociador en polipropileno - Polypropilene shower head replacement

GW12.01.90.03



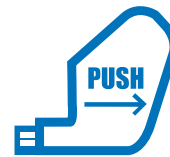
Rociador en acero inoxidable - Stainless shower head replacement



GW12.01.90.05



Soporte para tirador - Leverage replacement



GW12.01.90.04



Palanca lateral - Push lever replacement



GW12.01.90.06



Tirador triangular - Triangular handle replacement



Para tener más información de nuestra línea de **GRIFERIA TEMPORIZADA** lea esta código QR con su smartphone, tablet o entre en: [www.genwec.com](http://www.genwec.com)

For more information about our line of **IMED TAPS** read this QR code with your smartphone, tablet or visit: [www.genwec.com](http://www.genwec.com)



# TIMED TAPS



GRIFERIA TEMPORIZADA  
TIMED TAPS



**GRIFERIA TEMPORIZADA**  
**TIMED TAPS**



**GW13.01.06.02**

Grifo temporizado lavabo encimera - Countertop timed washbasin tap  
Temporización de 12 a 14 segundos - Timing of 12-14 seconds



**GW13.02.06.02**

Grifo temporizado urinal mural - Wall mounted timed urinal tap  
Temporización de 5 a 7 segundos - Timing of 5-7 seconds



**GW13.03.06.02**

Grifo temporizado lavabo mural - Wall mounted timed washbasin tap  
Temporización de 12 a 14 segundos - Timing of 12-14 seconds



**GW13.04.06.02**

Grifo temporizado urinario empotrado - Built-in timed urinal tap  
Temporización de 5 a 7 segundos - Timing of 5-7 seconds



**GW13.05.06.02**

Grifo temporizado ducha empotrada - Built-in timed shower tap  
Temporización de 25 a 30 segundos - Timing of 25-30 seconds



**GW13.09.06.02**

Rociador para ducha antivandálico con rótula  
Anti-vandalism shower sprayer with ball



**GW13.06.06.02**

Accesorio para urinario recto de 15,5 cm  
Straight 15.5 cm urinal connector



**GW13.08.06.02**

Accesorio para urinario curvo de 15,5 cm  
Curved 15.5 cm urinal connector

**GW13.07.06.02**

Accesorio para urinario recto de 40 cm  
Straight 40 cm urinal connector

☰ EXTERMINADORES DE INSECTOS  
☰ INSECT KILLERS

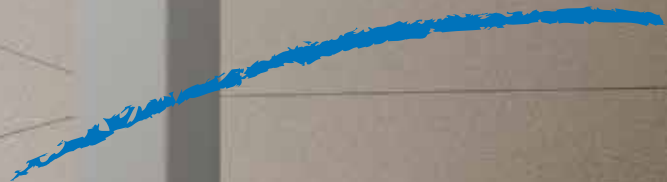


Para tener más información de nuestra línea de **EXTERMINADORES DE INSECTOS** lea esta código QR con su smartphone, tablet o entre en: [www.genwec.com](http://www.genwec.com)

For more information about our line of **INSECT KILLERS** read this QR code with your smartphone, tablet or visit: [www.genwec.com](http://www.genwec.com)



INSECT  
KILLERS



## EXTERMINADORES DE INSECTOS INSECT KILLERS



### GW14.01.03.00

Exterminador de insectos mediante lámina adhesiva 15 W

Glueboard insect killer 15 W

**Cobertura de 90 m<sup>2</sup>** - 90 m<sup>2</sup> coverage

**Medidas** - Measurements 170 x 535 x 110 mm



### GW14.02.01.00

Recambio adhesivo para GW14.01

Replacement glueboard for GW14.01



### GW14.03.04.02

Exterminador de insectos 2 x 11 W - 2 x 11 W insect killer

Acero inoxidable 304 - AISI 304 stainless steel

**Cobertura de día 180 m<sup>2</sup> / Cobertura de noche 375 m<sup>2</sup>**

Day coverage 180 m<sup>2</sup> / Night coverage 375 m<sup>2</sup>

**Medidas** - Measurements 285 x 275 x 100 mm



### GW14.04.04.02

Exterminador de insectos 2 x 40 W - 2 x 40 W insect killer

Acero inoxidable 304 - AISI 304 stainless steel

**Cobertura de día 859 m<sup>2</sup> / Cobertura de noche 1.310 m<sup>2</sup>**

Day coverage 859 m<sup>2</sup> / Night coverage 1,310 m<sup>2</sup>

**Medidas** - Measurements 305 x 715 x 125 mm



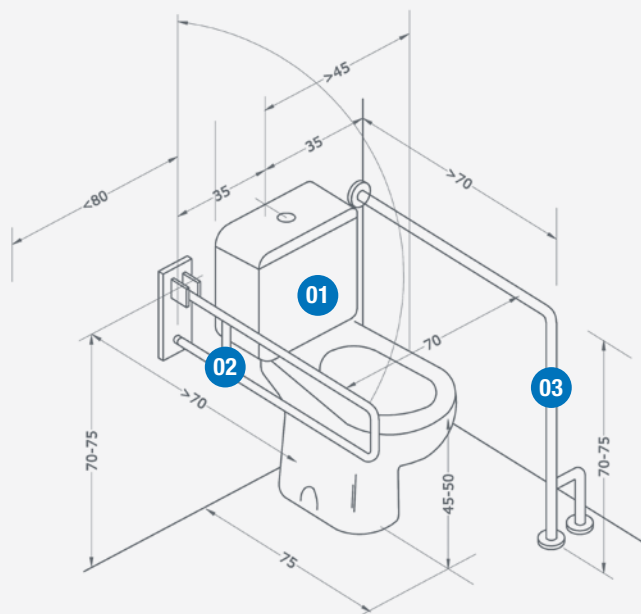
## **NORMATIVA ESPAÑOLA PARA LA AYUDA A LA ACCESIBILIDAD** **SPANISH REGULATION FOR DISABLED AIDS**

Con fecha 1 de marzo de 2010 entró en vigor el Real Decreto 173/2010 así como de su documento básico SUA (Seguridad y Accesibilidad) y que será de obligado cumplimiento a partir del 1 de enero de 2019.

### **GENWEC SE ADELANTA EN SU DISEÑO Y FABRICACIÓN A ESTA EXIGENCIA**

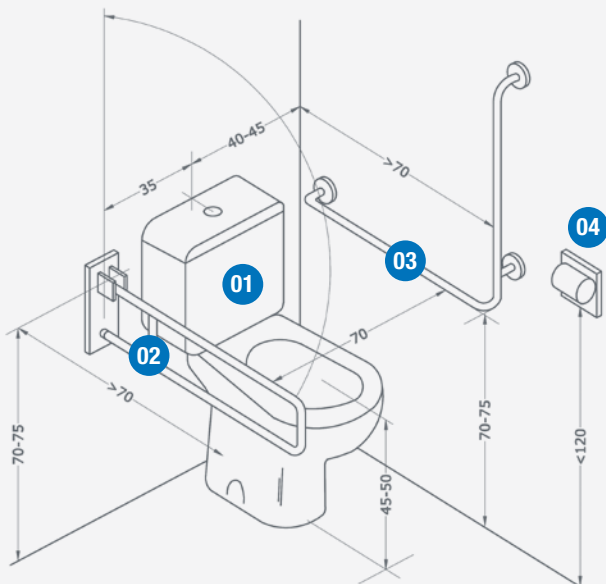
Para más información puede consultar en nuestra página web ([www.genwec.com](http://www.genwec.com)) donde encontrarán un resumen y asesoramiento para cumplir las exigencias básicas de seguridad, de utilización y accesibilidad.

### **EJEMPLOS DE INSTALACIÓN:**



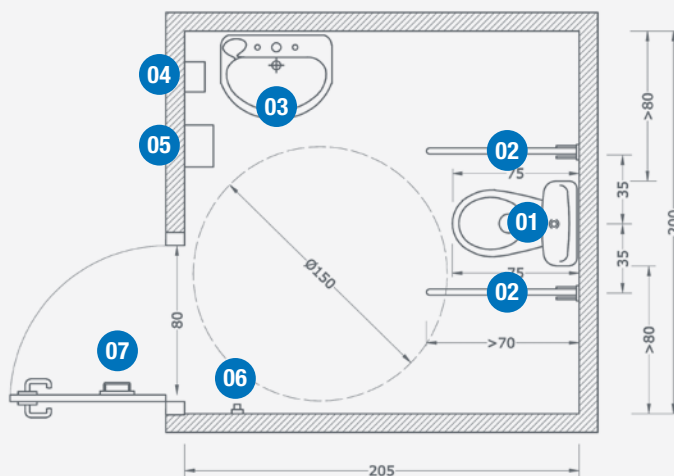
### **DOS**

- 01.** Inodoro GW11.45.07.00      **03.** Barra GW11.13.04.01  
**02.** Barra abatible GW11.07.04.01



### **UNO**

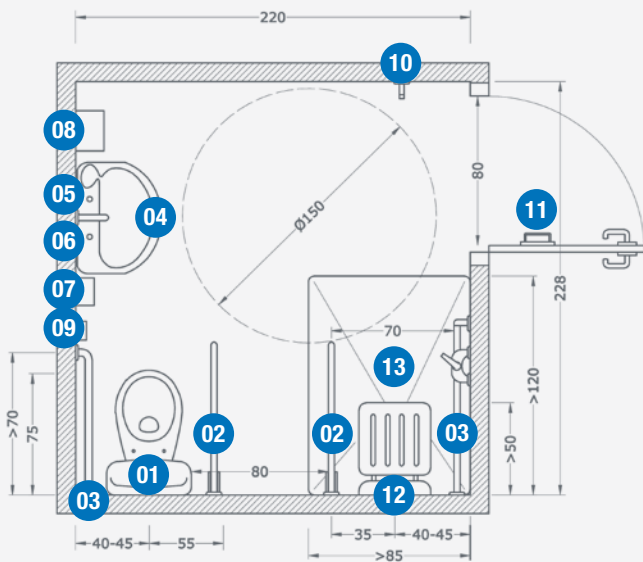
- 01.** Inodoro GW11.45.07.00      **03.** Barra GW11.17.04.01  
**02.** Barra abatible GW11.07.04.01      **04.** Dispensador GW03.08.04.02



### **TRES**

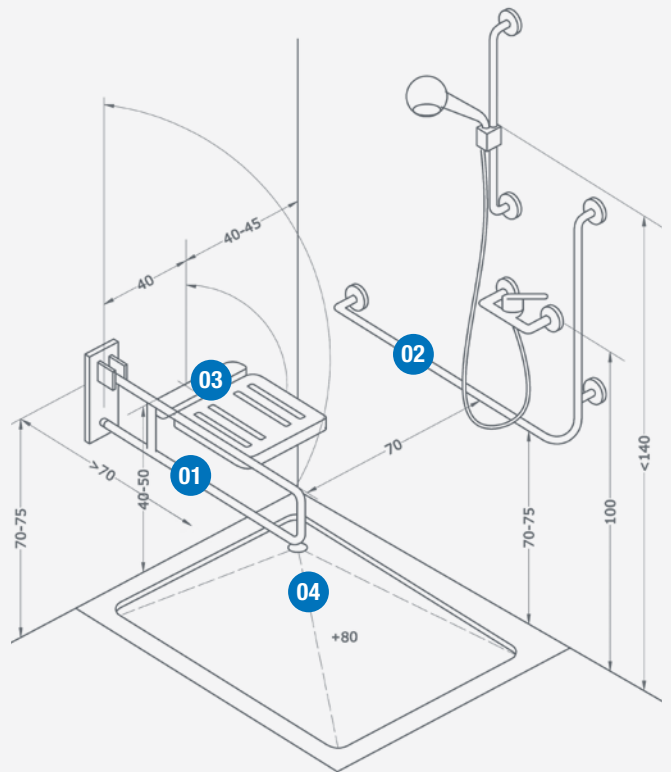
- 01.** Inodoro GW11.45.07.00      **05.** Secadora de manos GW01.14.04.01  
**02.** Barra abatible GW11.07.04.01      **06.** Percha GW05.01.04.01  
**03.** Lavamanos GW11.49.07.00      **07.** Manillón GW11.22.04.01  
**04.** Dosificador GW04.03.04.01





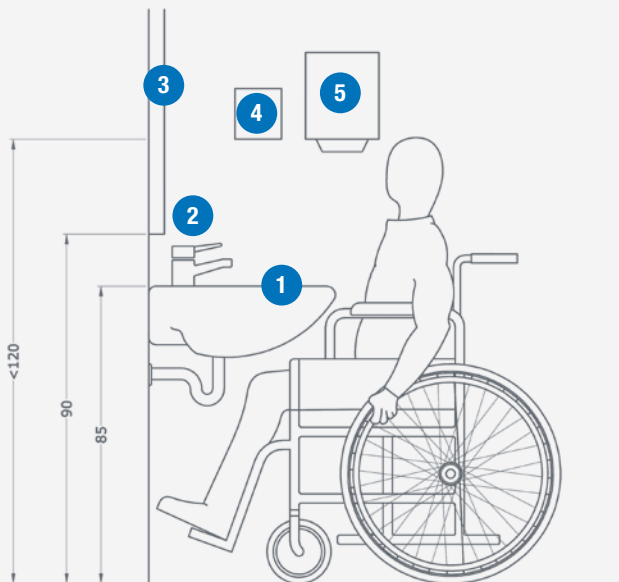
**CUATRO**

- |                                  |                               |
|----------------------------------|-------------------------------|
| 01. Inodoro GW11.45.07.00        | 08. Secadora de manos         |
| 02. Barra abatible GW11.07.04.01 | GW01.14.04.01                 |
| 03. Barra GW11.17.04.01          | 09. Dispensador GW03.08.04.02 |
| 04. Lavamanos GW11.49.07.00      | 10. Percha GW05.01.04.01      |
| 05. Grifo GW11.54.06.02          | 11. Manillón GW11.22.04.01    |
| 06. Espejo GW11.66.02.00         | 12. Asiento GW11.23.04.01     |
| 07. Dosificador GW04.03.04.01    | 13. P. de ducha GW11.59.12.00 |



**SEIS**

- |                                  |                           |
|----------------------------------|---------------------------|
| 01. Barra abatible GW11.07.04.01 | 03. Asiento GW11.23.04.01 |
| 02. Barra GW11.17.04.01          | 04. Plato de ducha        |
|                                  | GW11.59.12.00             |



**CINCO**

- |                             |                               |
|-----------------------------|-------------------------------|
| 01. Lavamanos GW11.49.07.00 | 04. Dosificador GW04.03.04.01 |
| 02. Grifo GW11.54.06.02     | 05. Secadora de manos         |
| 03. Espejo GW11.66.02.00    | GW01.14.04.01                 |

## LIMPIEZA Y MANTENIMIENTO DEL ACERO INOXIDABLE STAINLESS STEEL MAINTENANCE AND CLEANING

El acero inoxidable es un acero bajo en carbono y con un mínimo de contenido del 10% de cromo. El cromo da al acero propiedades únicas en cuanto a anti-corrosión frente a la mayoría de productos químicos.

A pesar de ser muy resistente a la corrosión, el mantenimiento incorrecto del acero inoxidable puede oxidarlo o decolorarlo. Es muy importante una limpieza regular con jabón no agresivo y agua, mediante el uso de un paño de algodón.

Los productos que acabarán por corroer al acero inoxidable son los siguientes:

- Las lejías y productos de limpieza a base de hipoclorito.
- Ácido muriático
- Jabones concentrados
- Agua con contenido alto en hierro
- Contacto con materiales de hierro
- Ácidos, desinfectantes concentrados, cloro y álcalis fuertes (sosa cáustica)

Muchas decoloraciones del acero inoxidable pueden ser eliminadas mediante el uso de jabones no agresivos o productos especiales para la limpieza del acero inoxidable. Sin embargo, el mantenimiento correcto del acero inoxidable garantiza la apariencia original.

Stainless steel is a low carbon steel that contains at least 10% chromium. Chromium gives the steel its unique anti-corrosion properties.

Despite its corrosion resistance, the incorrect maintenance of stainless steel can cause corrosion and discoloration. A frequent cleaning with mild soap and water with a cotton cloth is required.

The following is a list of products that can eventually cause corrosion or discoloration of stainless steel:


- Chloride containing cleansers: This includes all products which contain a certain amount of bleach.
- Muriatic acid
- Concentrated soap residue
- Water with high iron content
- Contact with iron materials
- Acids, concentrated disinfectants, chlorine and strong alkaline products.

Most discolorations can be removed by using mild soap or products specially designed for stainless steel cleaning. However, the correct maintenance and cleaning, guarantees the original appearance indefinitely.



## **CONDICIONES GENERALES DE VENTA** **GENERAL SALES CONDITIONS**

### **PRECIOS**

Los precios de la tarifa no incluyen el IVA. A los productos marcados con el símbolo (  ) se les aplicará un IVA reducido del 10%

### **CONDICIONES DE PAGO**

En aplicación de la Ley 15/2010 que limita los plazos máximos de pago en las operaciones comerciales, hemos ajustado las condiciones a los dispuesto en la misma. En caso de diferirse el pago, los gastos de negociación de efectos y/o los intereses legales especificados serán a cargo del comprador. El impago de cualquier efecto o recibo, conllevará la inmediata suspensión de suministros y servicios.

### **PEDIDOS**

Los pedidos deberán formalizarse mediante documento escrito. Cada pedido solicitado será confirmado por Genwec vía email/fax. Salvo notificación de lo contrario en las siguientes 24h, el pedido seguirá su curso sin derecho a posteriores reclamaciones.

### **TARIFA DE PRECIOS**

Genwec comunicará a sus clientes cualquier cambio que se produzca en las tarifas a través de alguna de las vías de comunicación usuales (web, email, correo).

### **EXPEDICIONES**

Todo pedido superior a 250 euros en Península se suministrará a portes pagados. Para Canarias, Ceuta, Melilla , Baleares y Andorra consultar condiciones.

### **RECLAMACIONES Y DEVOLUCIONES**

Las eventuales reclamaciones deben efectuarse dentro de los 15 días desde su entrega. No se aceptará ninguna devolución de material sin aprobación previa de nuestro Departamento Comercial que facilitará un número de boletín de devolución que debe acompañar al material devuelto. Todas las devoluciones serán con los portes a cargo del comprador. Y se realizará un cargo por demérito del 10% del valor de la mercancía.

No se aceptará devoluciones de producto personalizado, a medida o fuera de catálogo.

Las devoluciones deberán llevar su embalaje original, sin anotaciones ni etiquetas y con los accesorios de instalación completos.

### **GARANTIA**

Queda limitada a la legislación vigente. Salvo en aquellos productos que, por cortesía de **GENWEC**; se hayan establecidos unos plazos superiores. Para estos casos será necesario haber cumplimentado el formulario que se adjunta en la página web.

### **CATALOGO Y TARIFA**

El catálogo y tarifa entran en vigor el 15 de enero de 2014.

**GENWEC WASHROOM S.L.** por motivos de política de mejora de sus productos, se reserva el derecho a modificar las características, especificaciones y precios en cualquier momento.

**GENWEC WASHROOM S.L.** pone a su disposición la información técnica actualizada de todos sus productos en su página web [www.genwec.com](http://www.genwec.com)

### **JURISDICCION**

Serán únicamente competentes en caso de litigio, los tribunales de la provincia de Barcelona.

#### PRICES

Tariff prices are considered to be EX WORKS, being the freight and transportation at the cost of the purchaser, unless previous agreement has been reached.

#### PAYMENT TERMS

We have adjusted the conditions in application of Law 15/2010 which limits the maximum terms of payment in commercial transactions. The maximum delay on payment will be 60 days after invoice date. Payment term will be agreed between the parties. In case of unpaid, the expenses and interests incurred will be paid by the purchaser. The unpaid maturity will imply the complete suspension of any service or supply.

#### ORDERS

Regarding the handling of any supply, it is compulsory for the purchaser to send a written signed and sealed purchasing order indicating clearly GENWEC's reference, including measurements digits and also the quantity required according to obligated minimum units of purchase (boxes). In case of discrepancies, GENWEC has the right to accept or cancel the pending orders. All the orders will be confirmed by GENWEC by e-mail/fax. Each confirmed order will be handled with no right from the purchaser to modify it, unless previous notification 24 hours after confirmation.

#### PRICE LIST

GENWEC will inform the customers about any change in the price list, through normal communication means (web, e-mail or post).

#### PRODUCT WITHDRAWAL FROM CATALOGUE

GENWEC will inform the customers about any product withdrawal from the catalogue.

#### SHIPMENT

Goods are shipped under the purchaser's own risk, even in special cases.

#### DELIVERY

Orders will always be shipped in full boxes.

#### CLAIMS

Any claim must be made within 15 days after date of reception of the goods by the purchaser. Claims after such period will not be considered.

No returned will be accepted without the previous approval from our sales department, who will issue a return certificate that must be included in the returned goods. All returned freight will be paid by the purchaser.

#### GUARANTEE

It is limited to defective pieces replacement identified by GENWEC Quality department. We will not accept any return after 15 days from the date of reception by the purchaser.

#### PROPERTY OF THE GOODS

GENWEC has the property right of the supplied goods, until the purchaser has totally paid its value. In the meantime, it will be considered as deposit and custody. Goods shall be claimed in case of breach of payment terms.

#### CATALOGUE AND PRICE LIST

The catalogue and price list come into force on January 15, 2014.

GENWEC WASHROOM S. L. for reasons of policy to improve their Products, reserves the right to modify features, specifications and prices at any time.

GENWEC WASHROOM S. L. offers updated technical information on all their products on their website [www.genwec.com](http://www.genwec.com)



Lea esta código este QR para descargarse  
la tarifa de precios en pdf o entre en:  
[www.genwec.com](http://www.genwec.com)

Read this this QR code to download  
the price list in pdf or go to: [www.genwec.com](http://www.genwec.com)



**GENWEC**<sup>®</sup>  
WASHROOM EQUIPMENT & COMP.

Av. Joan Carles I, 46-48  
08908 L'Hospitalet de Llobregat. Barcelona (Spain)  
T. +34 936 018 040 - F. +34 936 018 041  
comercial@genwec.com - export@genwec.com  
www.genwec.com

